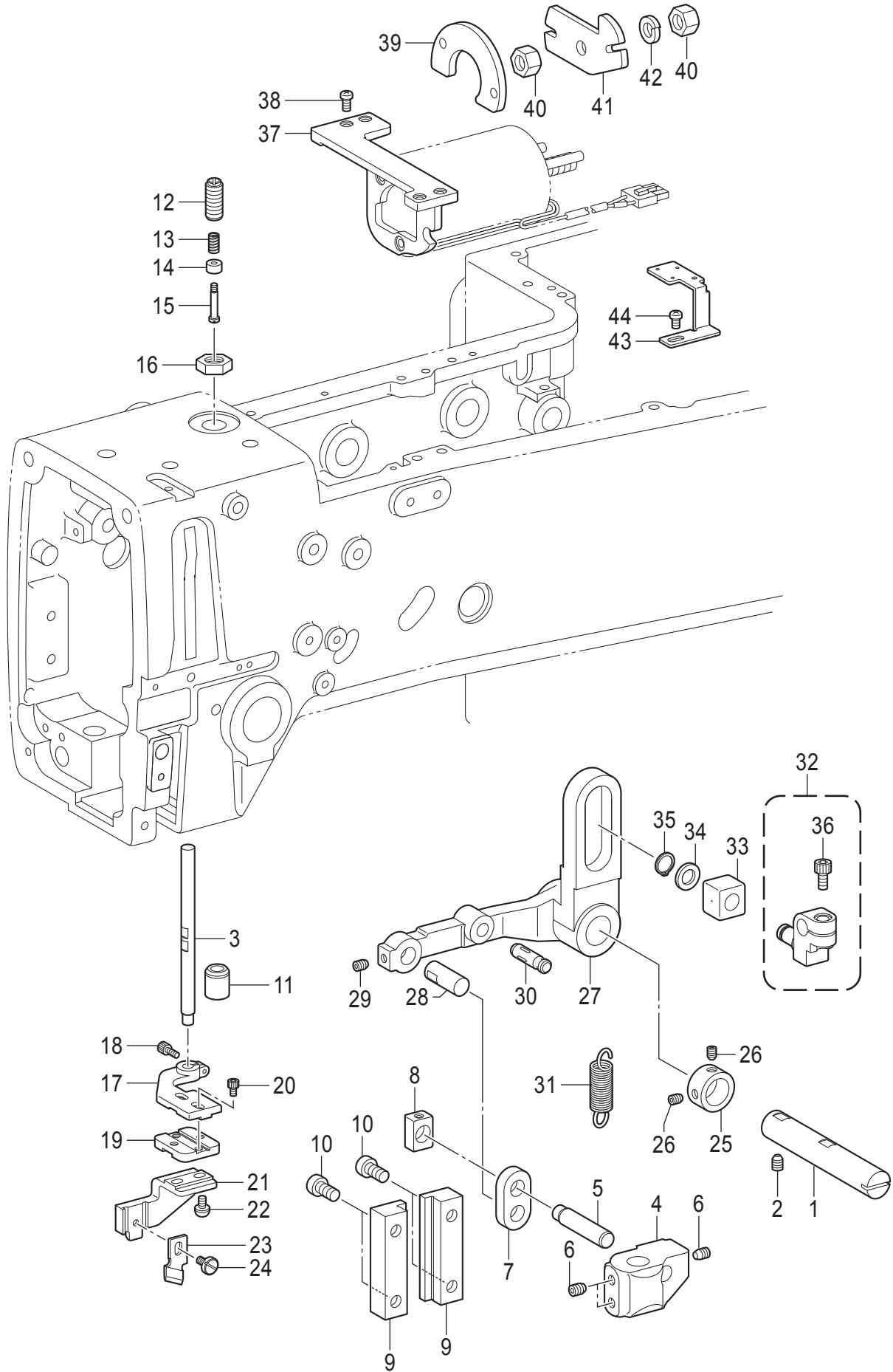


H. カッター関係 / Cutter mechanism



## H. カッター関係 / Cutter mechanism

REF.NO	CODE	Q'TY	品名	NAME OF PARTS	RM
1	SB3679001	1	カッター-クドウウデジク	CUTTER DRIVING ARM SHAFT	
2	014760632	1	アナクボミ595-28X6	SET SCREW SOCKET SM5.95-28X6	
3	S50284101	1	カッター-サドウジク	CUTTER DRIVING SHAFT	
4	S50286101	1	カッター-サドウジクホルダ	CUTTER DRIVING SHAFT HOLDER	
5	S50287001	1	カッター-サドウリンクジク	CUTTER DRIVING LINK SHAFT	
6	014780632	3	アナクボミ635-28X6	SET SCREW SOCKET SM6.35-28X6	
7	S50288001	1	カッター-クドウリンク	CUTTER DRIVING LINK	
8	102630001	1	ハリボウアンナイカクコマ	NEEDLE BAR GUIDE SLIDE BLOCK	
9	SA2385001	2	カッター-ボウアンナイ	GUIDE,;C-BAR	
10	062761012	4	ナベコ595-28X10	SCREW PAN SM5.95-28X10	
11	159117001	1	カッタサドウジクメタル	BUSH, ;C-DRIVING SHAFT	
12	S50290001	1	チョウセツネジ	ADJUSTING SCREW	
13	S50291001	1	クッションバネ	CUSHION SPRING	
14	S50292001	1	クッションウケ	CUSHION SUPPORT	
15	S50293001	1	ダンネジ3.57	SHOULDER SCREW SM3.57	
16	021910302	1	3シュナット1270-20	NUT 3 SM12.70-20	
17	S50294001	1	カッター-ホルダ	CUTTER HOLDER	
18	S59893001	1	アナボルト437-40X10	BOLT, SOCKET SM4.37-40X10	
19	S50295001	1	カッター-ホルダM	CUTTER HOLDER, M	
20	S59891001	2	アナボルト437-40X6	BOLT, SOCKET SM4.37-40X6	
21	S50296001	1	カッター-ホルダDL	CUTTER HOLDER, DL	
22	153057101	2	オクリイタシメネジ	SCREW, ROUND W/SOCKET SM4.37	
23	S51352001	1	カッタ1/2	CUTTER, 1/2	
24	115503001	1	シメネジ4.37	SCREW, SM4.37	
25	S09212001	1	セットカラー	SET SCREW COLLAR	
26	014770632	2	アナクボミ635-40X6	SET SCREW SOCKET SM6.35-40X6	
27	SB3319001	1	カッター-クドウウデ	CUTTER DRIVING ARM	
28	159104001	1	Cサドウウデピン	PIN	
29	012400536	1	アナヒラ4X5	SET SCREW SOCKET (FT) M4X5	
30	159379001	1	ミゾツキピンBX6X18	PIN, DOWEL BX6X18	
31	S50366001	1	カッター-モドシバネ	SPRING	
32	SB4013001	1	カッター-リンクダイクミ	CUTTER LINK BRACKET ASSY	
33	SB3682001	1	カクコマ	SLIDE BLOCK	
34	SA2161001	1	ザガネ	WASHER	
35	048080142	1	トメワジクヨウC8	RETAINING RING EXTERNAL C8	
36	018501236	1	アナボルト5X12	BOLT SOCKET M5X12	
37	S50362101	1	カッター-ソレノイドダイ	CUTTER SOLENOID BRACKET	
38	062711412	4	ナベコ476-32X14	SCREW PAN SM4.76-32X14	
39	S50363000	1	ストッパクッション	STOPPER CUSHION	
40	021080202	2	2シュナット8	NUT 2 M8	
41	S50364001	1	ソレノイドストッパ	SOLENOID STOPPER	
42	028080242	1	バネザガネ2-8	WASHER SPRING 2-8	
43	S50365101	1	カッター-センサトリツケイタ	CUTTER SENSOR SETTING PLATE	
44	062710812	1	ナベコ476-32X8	SCREW PAN SM4.76-32X8	