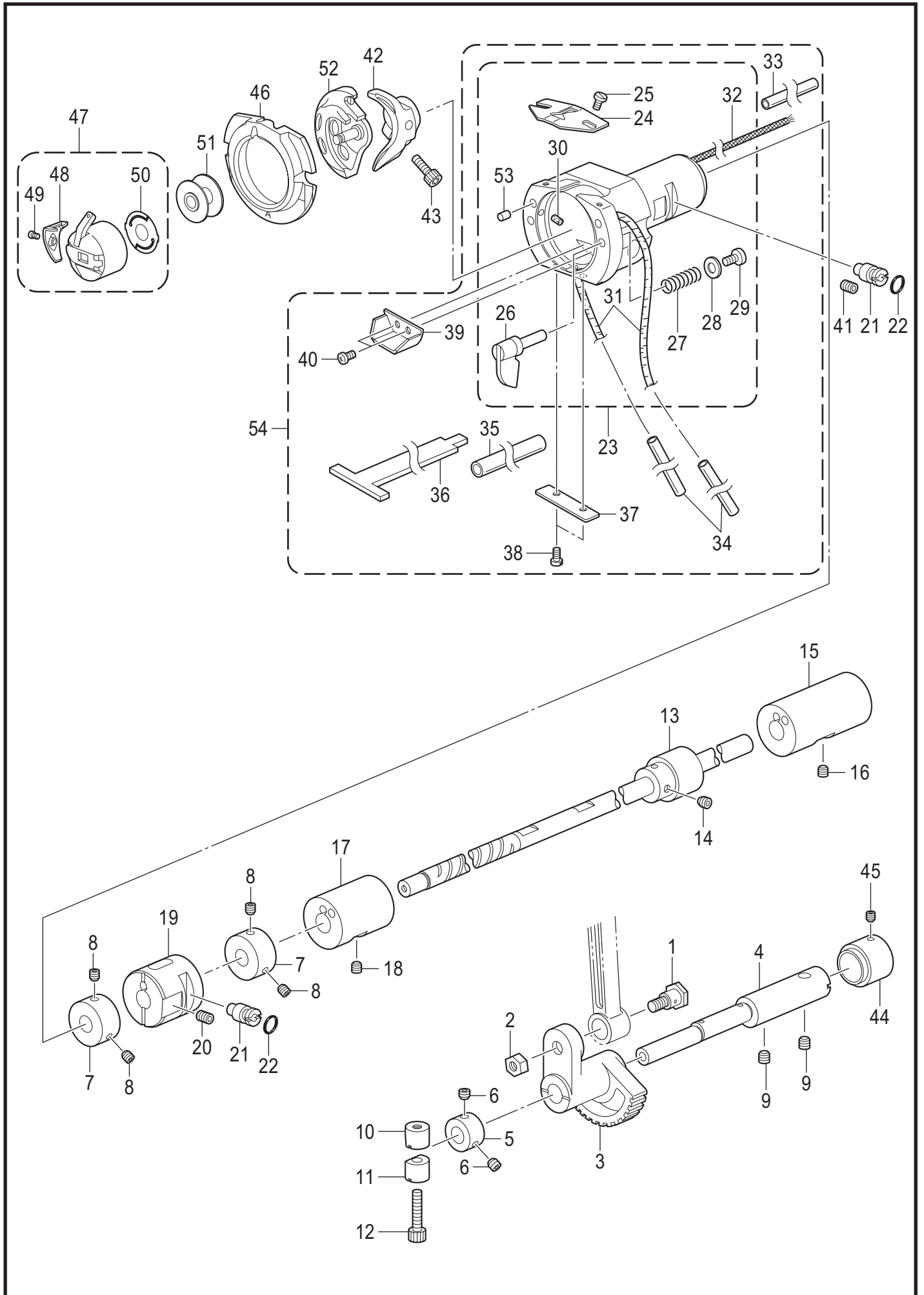


REF.NO	CODE	Q'TY	品名	NAME OF PARTS	RM
1	SA3226001	1	クランクロッドダンネジ	SHOULDER SCREW	
2	SA3227001	1	ナツト6ホソメ	NUT(FT),M6	
3	SA3228101	1	ヨウドウギヤ	ROCK GEAR	
4	SA4782001	1	ヨウドウギヤジク	ROCK GEAR SHAFT	
5	SA3231001	1	セツトカラ-B	SET SCREW COLLAR,B	
6	012060536	2	アナヒラ6X5	SET SCREW, SOCKET (FT) M6X5	
7	SA3233101	1	セツトカラ-	SET SCREW COLLAR	
8	S23651001	2	アナヒラ6X6ホソメ	SET SCREW SOCKET (FT) M6X6	
9	012060636	3	アナヒラ6X6	SET SCREW SOCKET (FT) M6X6	
10	SA4783101	1	シタジククミ	LOWER SHAFT ASSY	
11	SB4187101	1	シタジクメタル	LOWER SHAFT BUSH	
12	012060636	1	アナヒラ6X6	SET SCREW SOCKET (FT) M6X6	
13	SA3238401	1	カマチヨウセツジク	ADJUSTING STUD	
14	081003670	1	OリングPW3	O RING PW3	
15	SB4508101	1	オオカマタイHソウクミ	SHUTTLE RACE BASE SET H	
16	SB4509001	1	オオカマタイHクミ	SHUTTLE RACE BASE ASSY H	
17	S02429201	1	カマイトアンナイ	SHUTTLE RACE THREAD GUIDE	
18	SA4199001	2	シメネジ3X4	SCREW M3X4	
19	SA3241001	2	オオカマトリツケツメ	S-RACE BASE SETTING CLAW	
20	152684101	2	オオカマトリツケバネ	COMPRESSION SPRING	
21	402887001	2	ザガネ3.2	WASHER, 3.2	
22	062300616	2	ナベコ3X6	SCREW PAN M3X6	
23	SA9396001	2	フェルト	FELT	
24	S59886001	1	フェルト	FELT, L=360	
25	SA9397001	2	ゴムセン5.5	RUBBER CAP 5.5	
26	SA9793001	1	ビニルチューブ	VINYL TUBE L=160	
27	S50557000	1	ビニルチューブ	OIL TUBE	
28	SB3511001	1	ビニルチューブ	VINYL TUBE	
29	SB4392001	1	ビニルチューブ	OIL TUBE L=380	
30	SB4464101	1	フェルトクミ	FELT ASSY	
31	SA3242001	1	フェルトササエ	FELT HOLDER	
32	SA9191001	2	シメネジM3X5.5	SCREW M3X5.5	
33	SA3274101	1	フェルトオサエ	FELT HOLDER	
34	S47307001	2	シメネジ3X4	SCREW, M3X4	
35	012060636	1	アナヒラ6X6	SET SCREW SOCKET (FT) M6X6	
36+	P.73	1	ドライバー	DRIVER	
37	018501232	1	アナボルト5X12	BOLT SOCKET M5X12	
38	048070342	1	トメワE7	RETAINING RING E7	
39+	P.73	1	オオカマ	SHUTTLE RACE BASE	
40+	P.73	1	カマハコクミ	SHUTTLE HOOK ASSY W/BOX	
41+	P.73	1	ボビンケースクミ	BOBBIN CASE ASSY	
42+	P.73	1	ケースチヨウシバネ	TENSION SPRING	
43+	P.73	1	ボビンケースバネネジ	BOBBIN CASE SPRING SCREW	
44+	P.73	1	クウテンボウシバネ	ANTI-SPIN SPRING	
45+	P.73	1	ボビン	BOBBIN	
46	SA3283101	1	セツトカラ-R	SET SCREW COLLAR,R	
47	012500536	1	アナヒラ5X5	SET SCREW SOCKET (FT) M5X5	
48	SA8707001	1	フェルト	FELT	
49	108802001	1	クミヒモ4X4	WICK, 4X4 L=250	
50	SA3238401	1	カマチヨウセツジク	ADJUSTING STUD	
51	081003670	1	OリングPW3	O RING PW3	



REF.NO	CODE	Q'TY	品名	NAME OF PARTS	RM
1	SA3226001	1	クランクロツドダンネジ	SHOULDER SCREW	
2	SA3227001	1	ナツト6ホソメ	NUT(FT),M6	
3	SA3228101	1	ヨウドウギヤ	ROCK GEAR	
4	SA4782001	1	ヨウドウギヤジク	ROCK GEAR SHAFT	
5	SA3231001	1	セツトカラ-B	SET SCREW COLLAR,B	
6	012060536	2	アナヒラ6X5	SET SCREW, SOCKET (FT) M6X5	
7	SA8695001	2	セツトカラ-	SET SCREW COLLAR	
8	S23651001	4	アナヒラ6X6ホソメ	SET SCREW SOCKET (FT) M6X6	
9	012060636	2	アナヒラ6X6	SET SCREW SOCKET (FT) M6X6	
10	SA8696001	1	ピンチスリーブA	PINCH SLEEVE A	
11	SA8697001	1	ピンチスリーブB	PINCH SLEEVE B	
12	018402036	1	アナボルト4X20	BOLT SOCKET M4X20	
13	SA8698001	1	シタジククミ	LOWER SHAFT ASSY	
14	012500536	1	アナヒラ5X5	SET SCREW SOCKET (FT) M5X5	
15	SB5982101	1	シタジクメタル	LOWER SHAFT BUSH	
16	012060636	1	アナヒラ6X6	SET SCREW SOCKET (FT) M6X6	
17	SA8702001	1	シタジクナカメタル	LOWER SHAFT M BUSH	
18	012060636	1	アナヒラ6X6	SET SCREW SOCKET (FT) M6X6	
19	SA8703001	1	シタジクチョウセイメタル	LOWER SHAFT A-BUSH	
20	012061036	1	アナヒラ6X10	SET SCREW SOCKET (FT) M6X10	
21	SA3238401	2	カマチヨウセツジク	ADJUSTING STUD	
22	081003670	2	OリングPW3	O RING PW3	
23	SA8705101	1	オオカマタイクミ	SHUTTLE RACE BASE ASSY	
24	S02429201	1	カマイトアンナイ	SHUTTLE RACE THREAD GUIDE	
25	SA4199001	2	シメネジ3X4	SCREW M3X4	
26	SA3241001	2	オオカマトリツケツメ	S-RACE BASE SETTING CLAW	
27	152684101	2	オオカマトリツケバネ	COMPRESSION SPRING	
28	402887001	2	ザガネ3.2	WASHER, 3.2	
29	062300616	2	ナベコ3X6	SCREW PAN M3X6	
30	SA9396001	2	フェルト	FELT	
31	SA8707001	2	フェルト	FELT	
32	SA8708001	1	クミヒモ6X6	WICK 6X6	
33	SA8709001	1	ビニルチューブ	OIL TUBE	
34	SA8710001	2	ビニルチューブ	OIL TUBE	
35	SA8711001	1	ビニルチューブ	OIL TUBE	
36	SA8712001	1	フェルト	FELT	
37	SA8713001	1	フェルトササエ	FELT HOLDER	
38	SA9191001	2	シメネジM3X5.5	SCREW M3X5.5	
39	SA3274101	1	フェルトオサエ	FELT HOLDER	
40	S47307001	2	シメネジ3X4	SCREW, M3X4	
41	012061036	1	アナヒラ6X10	SET SCREW SOCKET (FT) M6X10	
42	SA6448301	1	ドライバー-E	DRIVER E	
43	018501232	1	アナボルト5X12	BOLT SOCKET M5X12	
44	SA3283101	1	セツトカラ-R	SET SCREW COLLAR,R	
45	012500536	1	アナヒラ5X5	SET SCREW SOCKET (FT) M5X5	
46	152686201	1	オオカマB	SHUTTLE RACE BASE B	
47	S59221301	1	ボビンケ-スクミLC	BOBBIN CASE ASSY LC	
48	S48664001	1	ケ-スチヨウシバネAN	TENSION SPRING, AN	
49	S16492101	1	ボビンケ-スバネネジ	BOBBIN CASE SPRING SCREW	
50	S15667001	1	クウテンボウシバネ	ANTI-SPIN SPRING	
51	S44633001	1	ボビンLAN	BOBBIN LAN	
52	SA8197101	1	カマハコクミ	SHUTTLE HOOK ASSY W/BOX	
53	SA9397001	2	ゴムセン5.5	RUBBER CAP 5.5	
54	SA8704101	1	オオカマタイソウクミ	SHUTTLE RACE BASE SET	