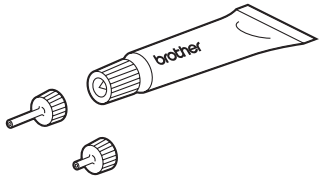


< セミドライ仕様 -03[ ]用  
/ For -03[ ] Semi dry type >

48



2



7



24

27

23

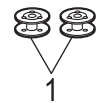
26

26

25

25

22



37

40

38

41

39

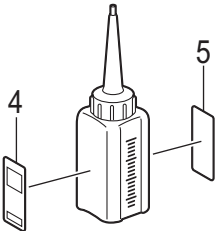
45

42

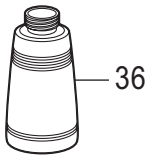
43

44

3



6



36

28

33

32

32

34

31

32

35

29

30

9

8

12

16

15

13

17

11

15

14

14

10

19

18

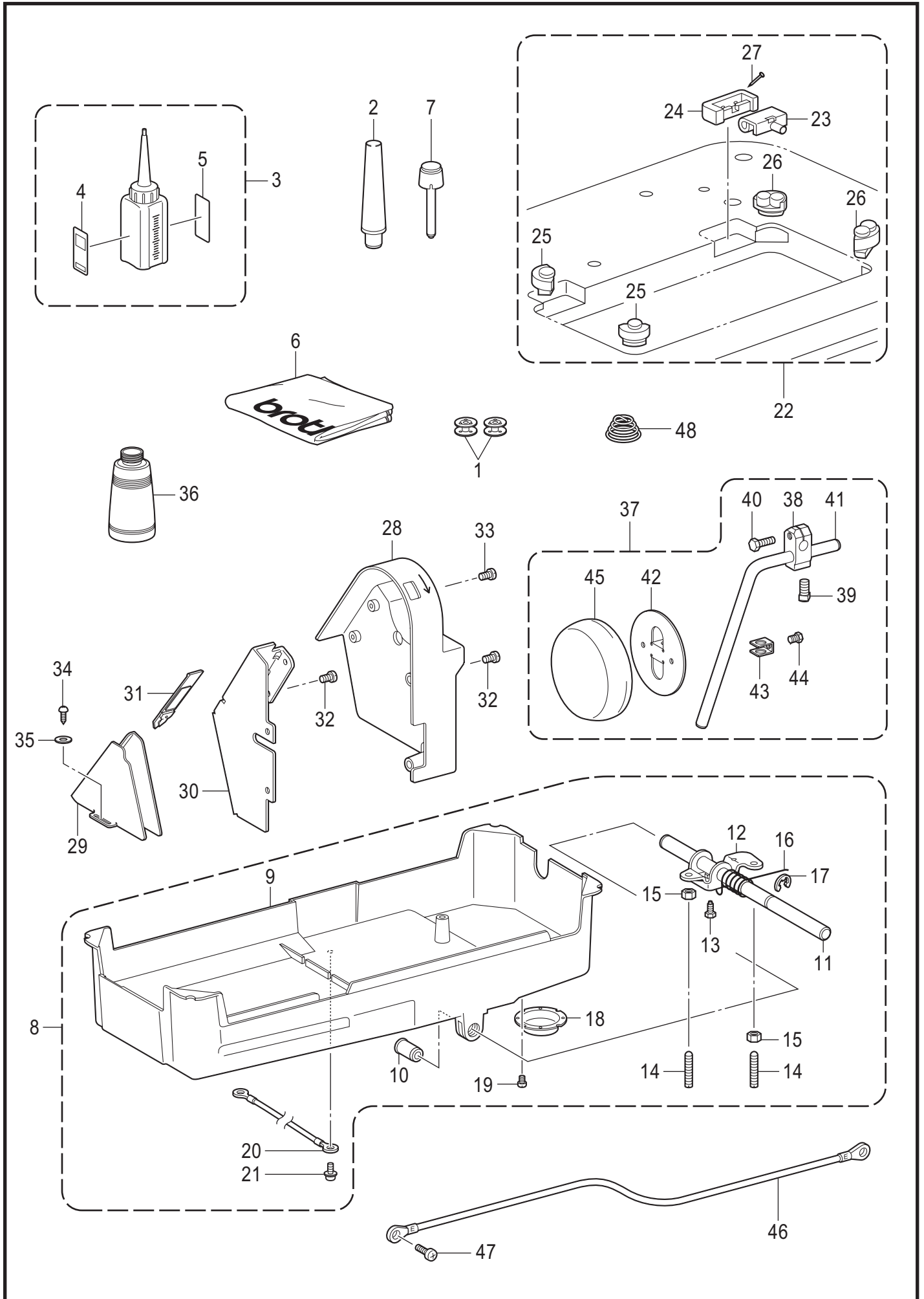
20

21

47

46

REF.NO	CODE	Q'TY	品名	NAME OF PARTS	RM
1	S01928151	2	ボビン	BOBBIN	
2	100477009	1	マクラ	HEAD REST	
3	SA8239201	1	オイルタンククミ	OIL TANK ASSY	
4	SB1271001	1	オイルケイコクラベル ワブン	OIL WARNING LABEL JP	
5	SB1270001	1	オイルケイコクラベル エイブン	OIL WARNING LABEL EN	
6	144226001	1	トウブカバー	HEAD COVER	
7	145573000	1	ヒザアゲオシボウ	KNEE LIFTER COMPLYING BAR	
8	SB1414001	1	オイルパンソウクミ	OIL PAN UNIT	
9	SA2692101	1	アブラウケ	OIL PAN	
10	149578000	2	ヨコジクブツシュ	BUSH	
11	SA2582001	1	ヒザアゲヨコジク	KNEE LIFTER SHAFT	
12	SA2590001	1	ヒザアゲ	KNEE LIFTER	
13	S25344001	1	ボルト6	BOLT M6	
14	SB0687001	2	トメネジ6	SET SCREW M6X24	
15	021060306	2	3シュナット6	NUT 3 M6	
16	S15889001	1	ヒザアゲネジリバネ	TWIST SPRING	
17	146293001	1	トメワE10	RETAINING RING, E10	
18	153230101	1	オイルニガシグチ	DRAIN	
19	S23418002	2	シメネジ4X5	SCREW, M4X5	
20	SA9943001	1	ア-スコード	EARTH CORD	
21	0A5400806	1	+ナベザクミ4X8DB	SCREW PAN (S/P WASHER) M4X8	
22	SA1969001	1	ラバ-ヒンジクミ	RUBBER HINGE ASSY	
23	143882001	2	トウブヒンジ	HEAD HINGE	
24	143910009	2	トウブヒンジウケゴム	RUBBER CUSHION	
25	SA1962001	2	トウブシキゴム	HEAD CUSHION	
26	SA1963001	2	トウブシキゴム	HEAD CUSHION	
27	109714000	4	クギ	NAIL	
28	SA2768201	1	ベルトカバー-U	BELT COVER, U	
29	SA2769101	1	ベルトカバー-D	BELT COVER, D	
30	SA2770201	1	ベルトカバー-ブラケット	BELT COVER BRACKET	
31	S37263101	1	ベルトカバー-DフタL	BELT COVER D LID, L	
32	062500816	4	ナベコ5X8	SCREW PAN M5X8	
33	062500816	2	ナベコ5X8	SCREW PAN M5X8	
34	100666002	2	マルモクネジ5.5X20	WOOD SCREW, ROUND M5.5X20	
35	025750132	2	ヒラザガネショウ5.56	WASHER PLAIN S SM5.56	
36	114486002	1	ポリオイラータイ	OILER	
37	S38300001	1	ヒザアテクミ	KNEE LIFTER ASSY	
38	146039121	1	ヒザアテツギテ	KNEE LIFTER BRACKET	
39	100463021	1	4カクボルト7.94	BOLT, SQUARE SM7.94	
40	S35820021	1	ボルト5.95X20	BOLT, SM5.95X20	
41	S38278001	1	ヒザアゲタテジク	KNEE LIFTER BAR	
42	S34756001	1	ヒザアテ	KNEE LIFTER PLATE	
43	114967021	1	ヒザアテストツパ	KNEE LIFTER PLATE STOPPER	
44	110087021	1	ボルト5.95	BOLT, SM5.95-28X8	
45	S31885021	1	ヒザアテカバー	KNEE LIFTER PLATE COVER	
46	SA4313001	1	ア-スセン	GROUND WIRE	
47	062500816	1	ナベコ5X8	SCREW PAN M5X8	
48	SA8837001	1	<セミドライ仕様 -03□用> グリスクミ	<For -03□ semi dry type> GREASE UNIT	



REF.NO	CODE	Q'TY	品名	NAME OF PARTS	RM
1	S09285051	2	ボビン	BOBBIN	
2	100477009	1	マクラ	HEAD REST	
3	SA8239201	1	オイルタンククミ	OIL TANK ASSY	
4	SB1271001	1	オイルケイコクラベル ワブン	OIL WARNING LABEL JP	
5	SB1270001	1	オイルケイコクラベル エイブン	OIL WARNING LABEL EN	
6	144226001	1	トウブカバー	HEAD COVER	
7	145573000	1	ヒザアゲオシボウ	KNEE LIFTER COMPLYING BAR	
8	SB1414001	1	オイルパンソウクミ	OIL PAN UNIT	
9	SA2692101	1	アブラウケ	OIL PAN	
10	149578000	2	ヨコジクブツシュ	BUSH	
11	SA2582001	1	ヒザアゲヨコジク	KNEE LIFTER SHAFT	
12	SA2590001	1	ヒザアゲ	KNEE LIFTER	
13	S25344001	1	ボルト6	BOLT M6	
14	SB0687001	2	トメネジ6	SET SCREW M6X24	
15	021060306	2	3シュナット6	NUT 3 M6	
16	S15889001	1	ヒザアゲネジリバネ	TWIST SPRING	
17	146293001	1	トメワE10	RETAINING RING, E10	
18	153230101	1	オイルニガシグチ	DRAIN	
19	S23418002	2	シメネジ4X5	SCREW, M4X5	
20	SA9943001	1	ア-スコード	EARTH CORD	
21	0A5400806	1	+ナベザクミ4X8DB	SCREW PAN (S/P WASHER) M4X8	
22	SA1969001	1	ラバ-ヒンジクミ	RUBBER HINGE ASSY	
23	143882001	2	トウブヒンジ	HEAD HINGE	
24	143910009	2	トウブヒンジウケゴム	RUBBER CUSHION	
25	SA1962001	2	トウブシキゴム	HEAD CUSHION	
26	SA1963001	2	トウブシキゴム	HEAD CUSHION	
27	109714000	4	クギ	NAIL	
28	SA2768201	1	ベルトカバー-U	BELT COVER, U	
29	SA2769101	1	ベルトカバー-D	BELT COVER, D	
30	SA2770201	1	ベルトカバー-ブラケット	BELT COVER BRACKET	
31	S37263101	1	ベルトカバー-DフタL	BELT COVER D LID, L	
32	062500816	4	ナベコ5X8	SCREW PAN M5X8	
33	062500816	2	ナベコ5X8	SCREW PAN M5X8	
34	100666002	2	マルモクネジ5.5X20	WOOD SCREW, ROUND M5.5X20	
35	025750132	2	ヒラザガネショウ5.56	WASHER PLAIN S SM5.56	
36	114486002	1	ポリオイラータイ	OILER	
37	S38300001	1	ヒザアテクミ	KNEE LIFTER ASSY	
38	146039121	1	ヒザアテツギテ	KNEE LIFTER BRACKET	
39	100463021	1	4カクボルト7.94	BOLT, SQUARE SM7.94	
40	S35820021	1	ボルト5.95X20	BOLT, SM5.95X20	
41	S38278001	1	ヒザアゲタテジク	KNEE LIFTER BAR	
42	S34756001	1	ヒザアテ	KNEE LIFTER PLATE	
43	114967021	1	ヒザアテストツパ	KNEE LIFTER PLATE STOPPER	
44	110087021	1	ボルト5.95	BOLT, SM5.95-28X8	
45	S31885021	1	ヒザアテカバー	KNEE LIFTER PLATE COVER	
46	SA4313001	1	ア-スセン	GROUND WIRE	
47	062500816	1	ナベコ5X8	SCREW PAN M5X8	
48	SA3415001	2	イトチョウシバネL	TENSION SPRING, L	