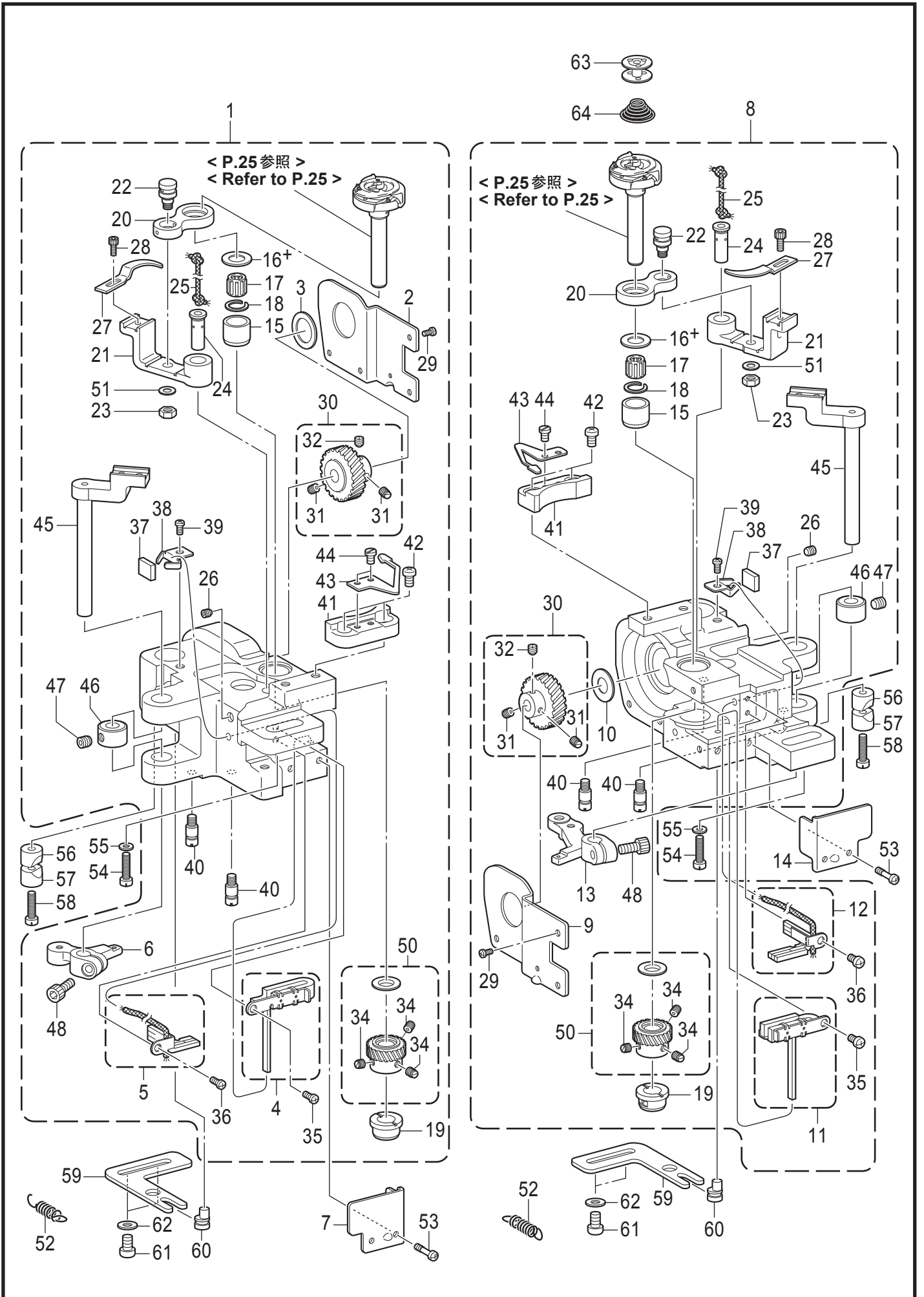
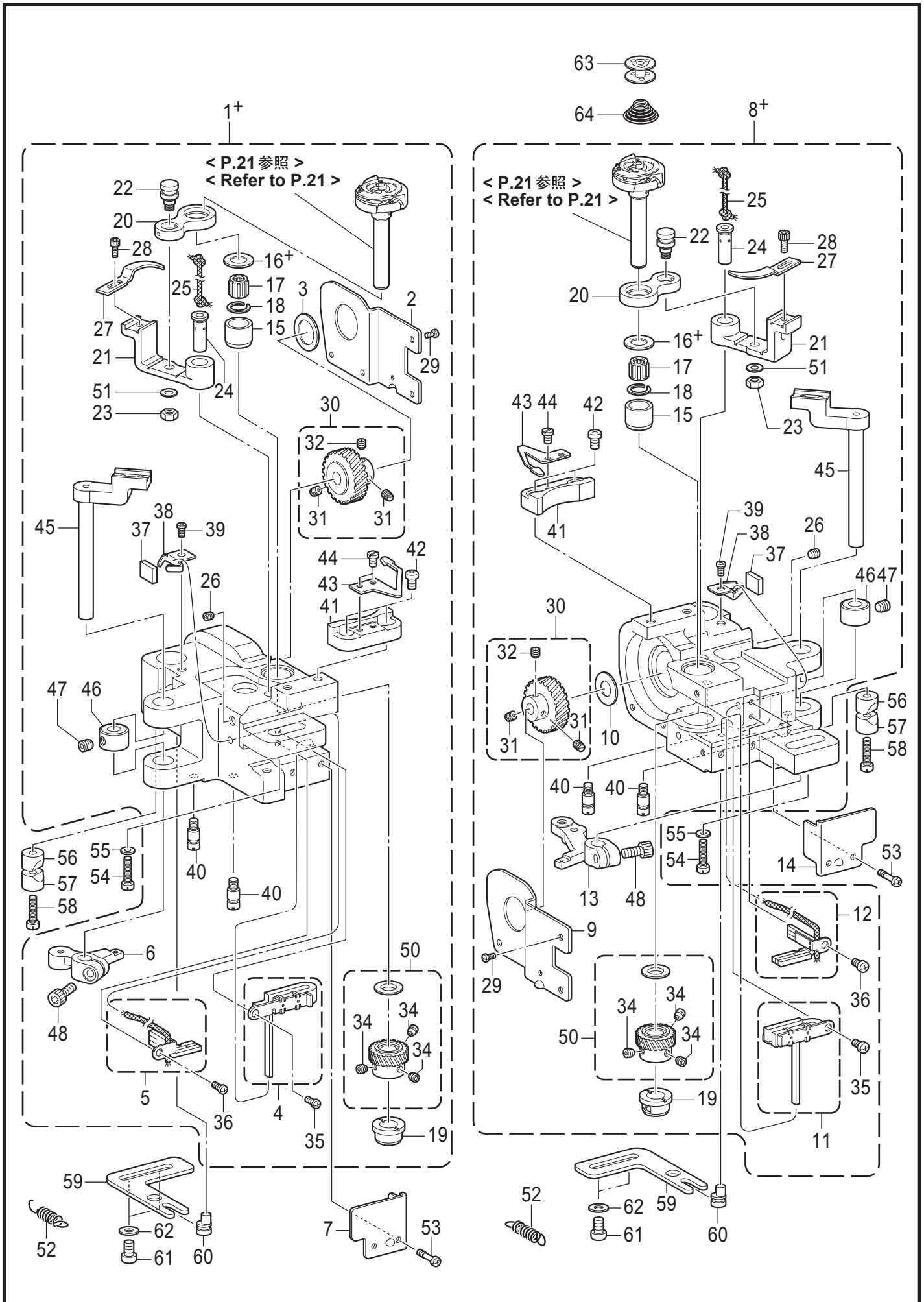


## K1. かま関係 / Rotary hook mechanism



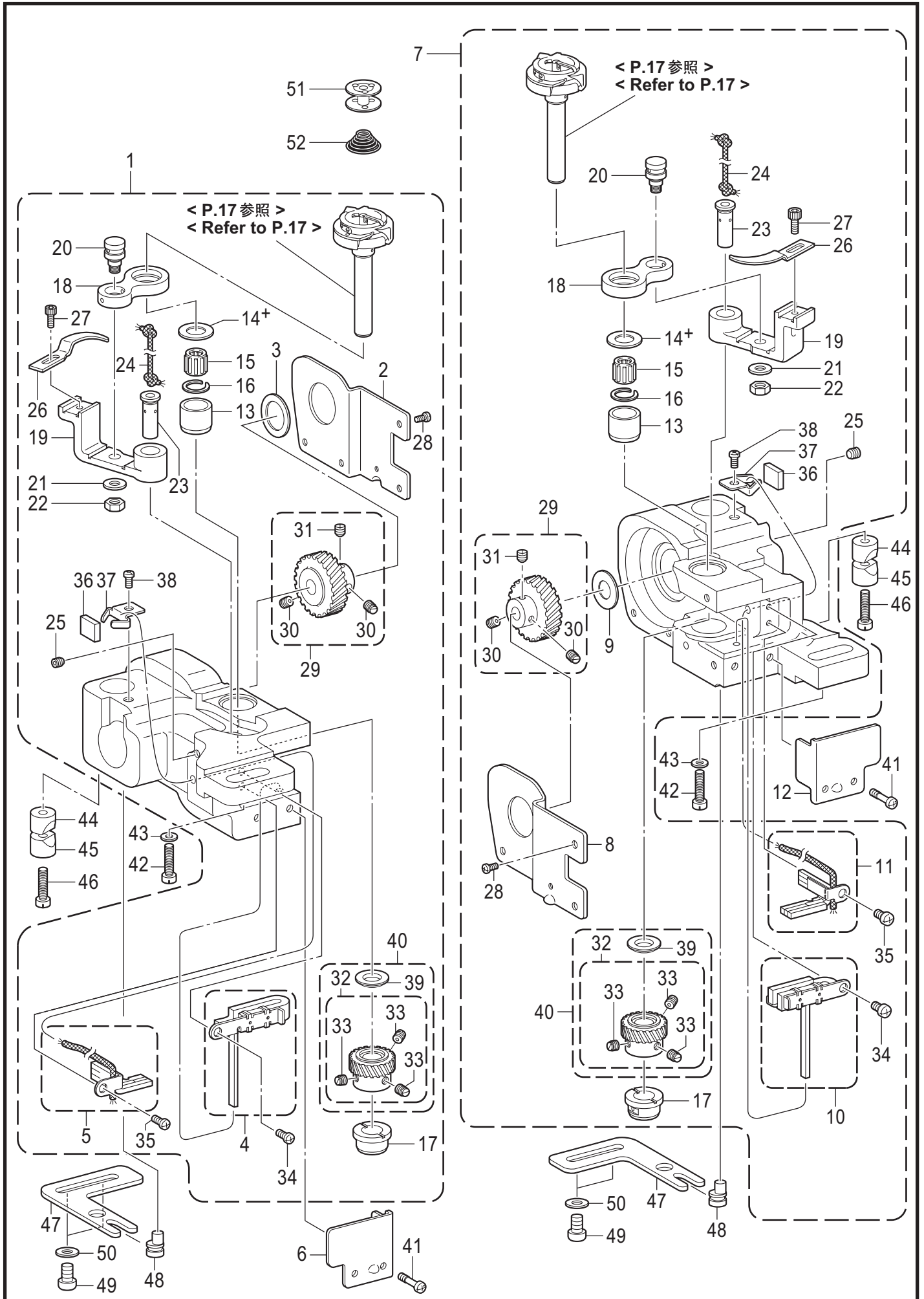
## K1. かま関係 / Rotary hook mechanism

REF.NO	CODE	Q'TY	品名	NAME OF PARTS	RM
59	SA2567001	2	ハリスキチヨウセツイタ	NEEDLE UPPER ADJUSTING PLATE	
60	SA2568001	2	ハリスキチヨウセツジク	NEEDLE UPPER POSITIONING SHAFT	
61	062061016	4	ナベコ6X10	SCREW PAN M6X10	
62	025060136	4	ヒラザガネシヨウ6	WASHER PLAIN S 6	
63	S09285051	2	ボビン	BOBBIN	
64	S09286000	2	クウテンボウシバネ	ANTI-SPIN SPRING	



## J1. かま関係 / Rotary hook mechanism

REF.NO	CODE	Q'TY	品名	NAME OF PARTS	RM
50	SA7868101	2	ピニオンセット B	PINION GEAR SET B	
51	SB2330001	2	ヒラザガネシヨウ4.76	WASHER PLAIN S SM4.76	
52	SA2826001	2	イトキリレバーバネ	SPRING, EXTENSION	
53	SA6417001	4	シメネジM4X12	SCREW M4X12	
54	SA2556001	2	シメネジM6X25	SCREW, M6X25	
55	115947101	2	ザガネ	WASHER PLAIN 6.35	
56	SA2722001	2	ピンチスリーブA	PINCH SLEEVE A	
57	SA2565001	2	ピンチスリーブB	PINCH SLEEVE B	
58	SA2556001	2	シメネジM6X25	SCREW, M6X25	
59	SA2567001	2	ハリスキチヨウセツイタ	NEEDLE UPPER ADJUSTING PLATE	
60	SA2568001	2	ハリスキチヨウセツジク	NEEDLE UPPER POSITIONING SHAFT	
61	062061016	4	ナベコ6X10	SCREW PAN M6X10	
62	025060136	4	ヒラザガネシヨウ6	WASHER PLAIN S 6	
63	S09285051	2	ボビン	BOBBIN	
64	S09286000	2	クウテンボウシバネ	ANTI-SPIN SPRING	



REF.NO	CODE	Q'TY	品名	NAME OF PARTS	RM
1	SA2810401	1	カマドダイ872ST(L)クミ	ROTARY HOOK BASE ASSY 872ST(L)	
2	SA2562201	1	カマドダイカバー-L	ROTARY HOOK BASE COVER L	
3	SA3054001	1	スラストザガネL	THRUST WASHER, L	
4	SA6424101	1	フェルトULクミ	FELT UL ASSY	
5	SA4044001	1	フェルトDLクミ	FELT DL ASSY	
6	SA6462001	1	カマドダイカバー-FL	ROTARY HOOK BASE COVER FL	
7	SA2812401	1	カマドダイ872ST(R)クミ	ROTARY HOOK BASE ASSY 872ST(R)	
8	SA2563301	1	カマドダイカバー-R	ROTARY HOOK BASE COVER R	
9	SA2579001	1	スラストザガネ	SPECER	
10	SA6425101	1	フェルトURクミ	FELT UR ASSY	
11	SA4045001	1	フェルトDRクミ	FELT DR ASSY	
12	SA6463001	1	カマドダイカバー-FR	ROTARY HOOK BASE COVER FR	
13	S09259001	2	カマジクメタルU	ROTARY HOOK BUSH, U	
14+	S09260001	2	スラストリングA <t=1.2>	THRUST RING, A: 1.2MM <t=1.2>	
14+	SA4038001	2	スラストリング <t=1.0>	THRUST RING <t=1.0>	
14+	S09261001	2	スラストリングB <t=1.4>	THRUST RING, B: 1.4MM <t=1.4>	
14+	SA4444001	2	スラストリング0.8 <t=0.8>	THRUST RING 0.8MM <t=0.8>	
15	S07420000	2	ニードルベアリング	NEEDLE BEARING	
16	S07419001	2	ストツプリング	RETAINING RING	
17	SA6474001	2	カマジクメタルD	ROTARY HOOK SHAFT BUSH	
18	SB1447001	2	オープナーリンク	OPENER LINK	
19	SA3861101	2	オープナーレバー	OPENER LEVER	
20	SA2560001	2	オープナーリンクジク	SHAFT, O-LINK	
21	SB2330001	2	ヒラザガネシヨウ4.76	WASHER PLAIN S SM4.76	
22	021500316	2	3シュナット5	NUT 3 M5	
23	SA3889101	2	オープナーレバージク	O-LEVER SHAFT	
24	SA4026001	2	クミヒモ4X4 L=100	WICK, 4X4 L=100	
25	012501031	2	アナヒラ5X10	SET SCREW SOCKET (FT) M5X10	
26	S38212001	2	オープナー	OPENER	
27	154965001	2	アナボルト3.57X8	BOLT, SOCKET SM3.57X8	
28	062300612	8	ナベコ3X6	SCREW PAN M3X6	
29	SA2572001	2	スパイラルギア ネジツキ	SPIRAL GEAR SCREW ASSY	
30	SA2574001	4	トメネジM6ホソメ	SET SCREW, (FT) M6	
31	SA2575001	2	トメネジM6ホソメ	SET SCREW, (FT) M6	
32	SA6301001	2	ピニオン ネジツキ	PINION GEAR SCREW ASSY	
33	SA2574001	6	トメネジM6ホソメ	SET SCREW, (FT) M6	
34	062400616	2	ナベコ4X6	SCREW PAN M4X6	
35	062400616	2	ナベコ4X6	SCREW PAN M4X6	
36	SA4012001	2	フェルト	FELT	
37	SA3894001	2	フェルトオサエ	FELT SUPPORT	
38	062400616	2	ナベコ4X6	SCREW PAN M4X6	
39	SA6294101	2	スラストリング	THRUST RING	
40	SA6307101	2	ピニオンセット	PINION GEAR SET	
41	SA6417001	4	シメネジM4X12	SCREW M4X12	
42	SA2556001	2	シメネジM6X25	SCREW, M6X25	
43	115947101	2	ザガネ	WASHER PLAIN 6.35	
44	SA2722001	2	ピンチスリーブA	PINCH SLEEVE A	
45	SA2565001	2	ピンチスリーブB	PINCH SLEEVE B	
46	SA2556001	2	シメネジM6X25	SCREW, M6X25	
47	SA2567001	2	ハリスキチヨウセツイタ	NEEDLE UPPER ADJUSTING PLATE	
48	SA2568001	2	ハリスキチヨウセツジク	NEEDLE UPPER POSITIONING SHAFT	
49	062061016	4	ナベコ6X10	SCREW PAN M6X10	
50	025060136	4	ヒラザガネシヨウ6	WASHER PLAIN S 6	
51	S09285051	2	ボビン	BOBBIN	
52	156557001	2	クウテンボウシバネ	ANTI-SPIN SPRING	