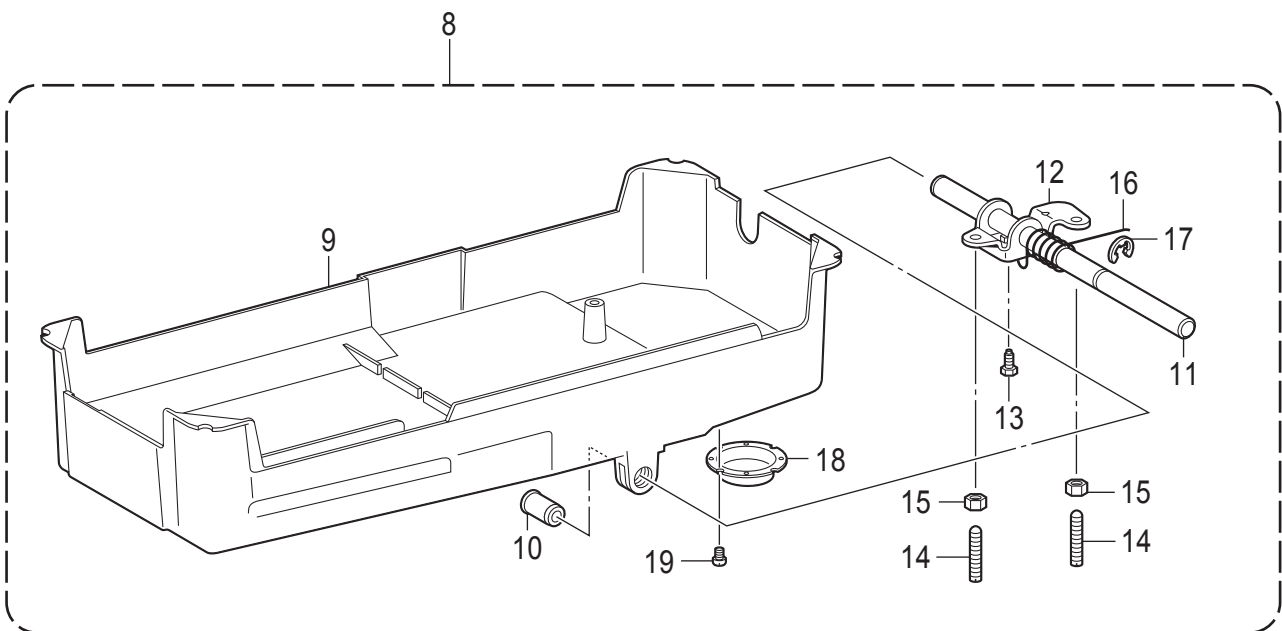
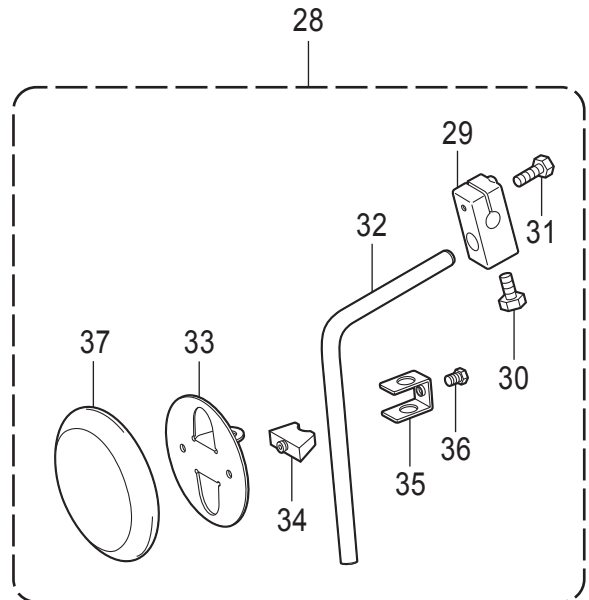
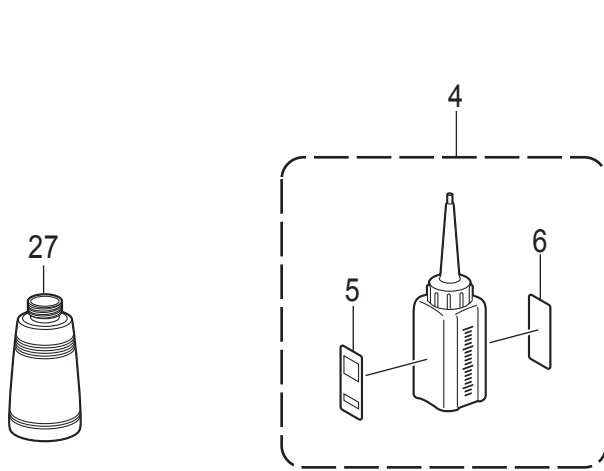
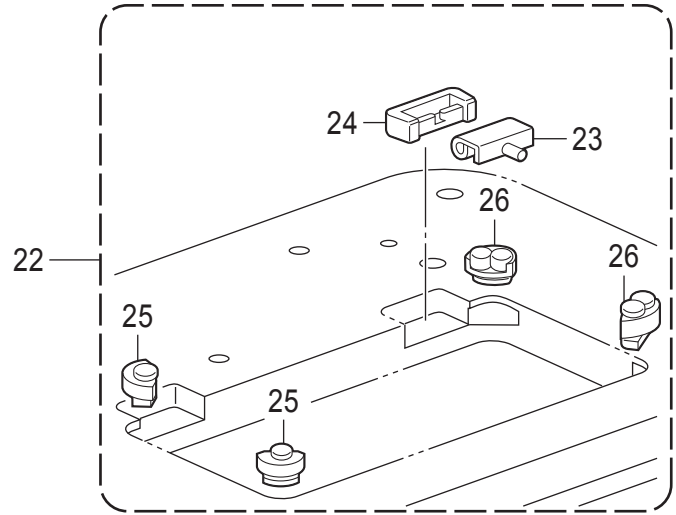
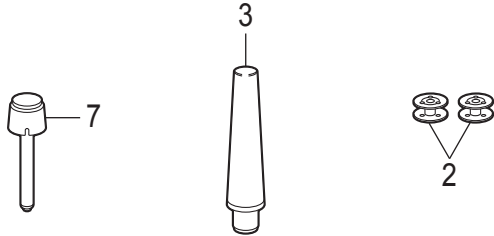
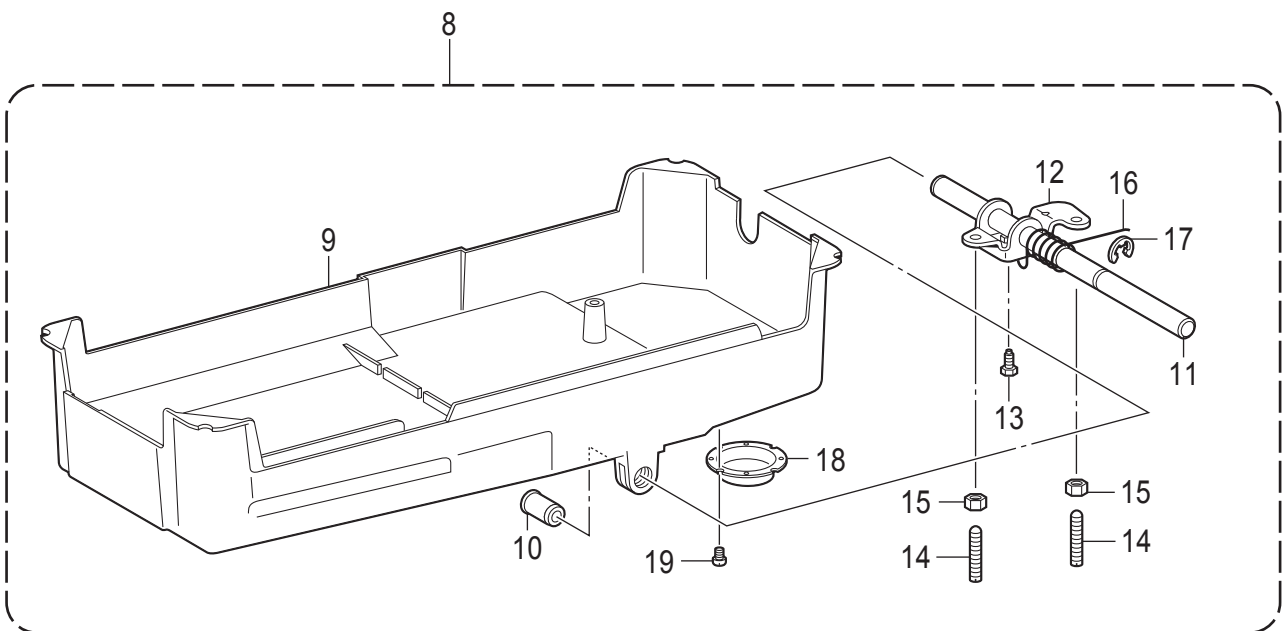
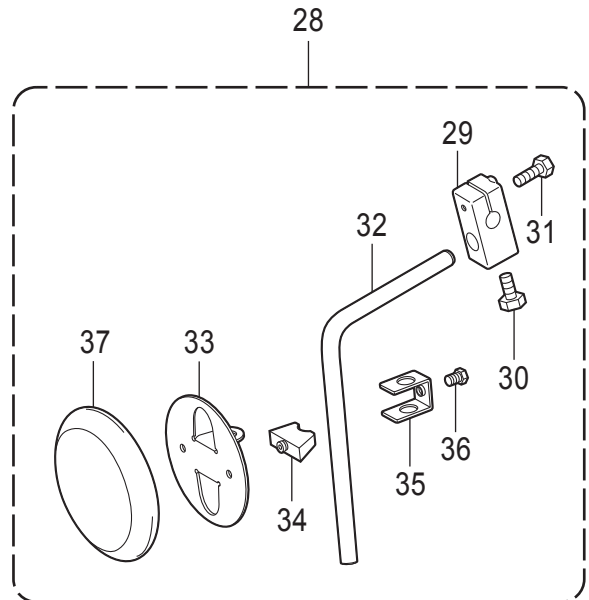
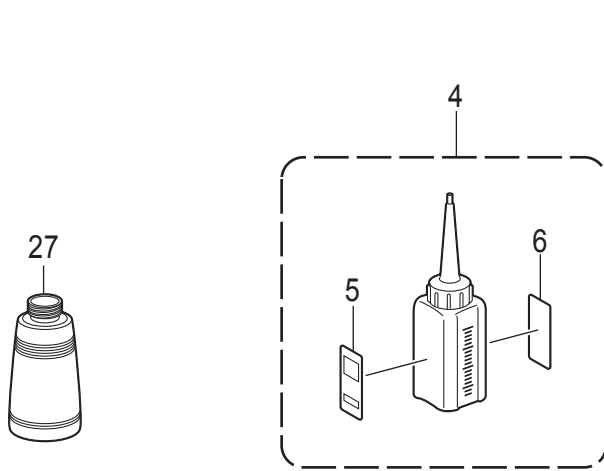
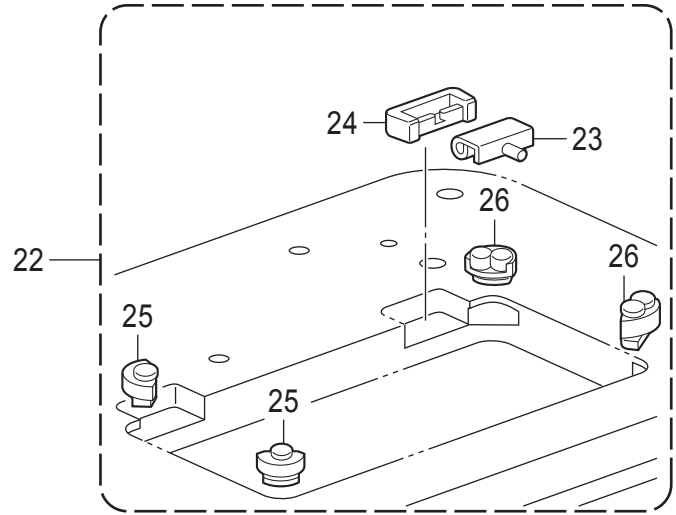
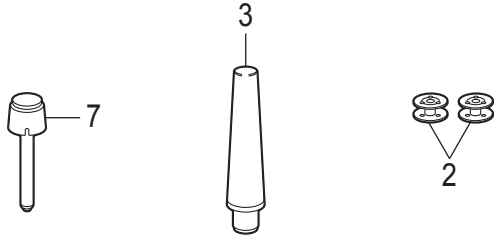
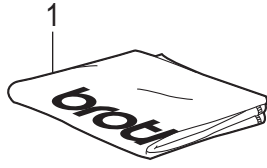


Z1. 附件 / Accessories

参照号	零部件序号	数量	零部件名称	NAME OF PARTS	RM
1	144226001	1	机头罩	HEAD COVER	
2	S01928151	2	梭芯	BOBBIN	
3	100477009	1	机头撑杆	HEAD REST	
4	SA8239301	1	油壶组件	OIL TANK ASSY	
5	SB1271101	1	油壶警示标贴 日文	OIL WARNING LABEL JP	
6	SB1270001	1	油壶警示标贴 英文	OIL WARNING LABEL EN	
7	145573000	1	膝控提升顶杆	KNEE LIFTER COMPLYING BAR	
8	SA2691101	1	油盘组件	OIL PAN ASSY	
9	SA2692101	1	油盘	OIL PAN	
10	149578000	2	轴套	BUSH	
11	SA2582001	1	膝控横轴	KNEE LIFTER SHAFT	
12	SA2590001	1	膝控	KNEE LIFTER	
13	S25344001	1	螺栓 M6	BOLT M6	
14	SB0687001	2	螺钉 M6X24	SET SCREW M6X24	
15	021060306	2	六角螺母 M6	NUT 3 M6	
16	S15889001	1	复位弹簧	TWIST SPRING	
17	146293001	1	挡圈 E10	RETAINING RING E10	
18	153230101	1	放油口	DRAIN	
19	S23418002	2	螺钉 M4X5	SCREW M4X5	
22	SC0031001	1	橡胶铰链组件	RUBBER HINGE ASSY	
23	SB3627001	2	机头铰链	HEAD HINGE	
24	SB3628001	2	机头铰链套	RUBBER CUSHION	
25	SA1962001	2	头部防震垫	HEAD CUSHION	
26	SA1963001	2	头部防震垫	HEAD CUSHION	
27	114486002	1	油壶	OILER	
28	SB3854101	1	膝控组件	KNEE LIFTER ASSY	
29	SB1603001	1	碰块弯杆接头	KNEE LIFTER BRACKET	
30	SB1604001	1	螺栓 M6X15	BOLT 6X15	
31	SB1605001	1	螺栓 M6X24	BOLT 6X24	
32	SB3480001	1	膝控弯管	KNEE LIFTER BAR	
33	SB1607001	1	膝控碰块	KNEE LIFTER PLATE	
34	SB1608001	1	膝控碰块支架	KNEE LIFTER SUPPORT	
35	SB1609001	1	碰块架	KNEE LIFTER PLATE STOPPER	
36	SB1610001	1	螺栓 M6X12	BOLT 6X12	
37	SB1611001	1	膝控碰块垫	KNEE LIFTER PLATE COVER	
			<用于-403>	<For -403>	
38	SA2639001	1	线导向 D	THREAD GUIDE, D: ARM	
39	114941001	1	过线钩油毡	FELT	

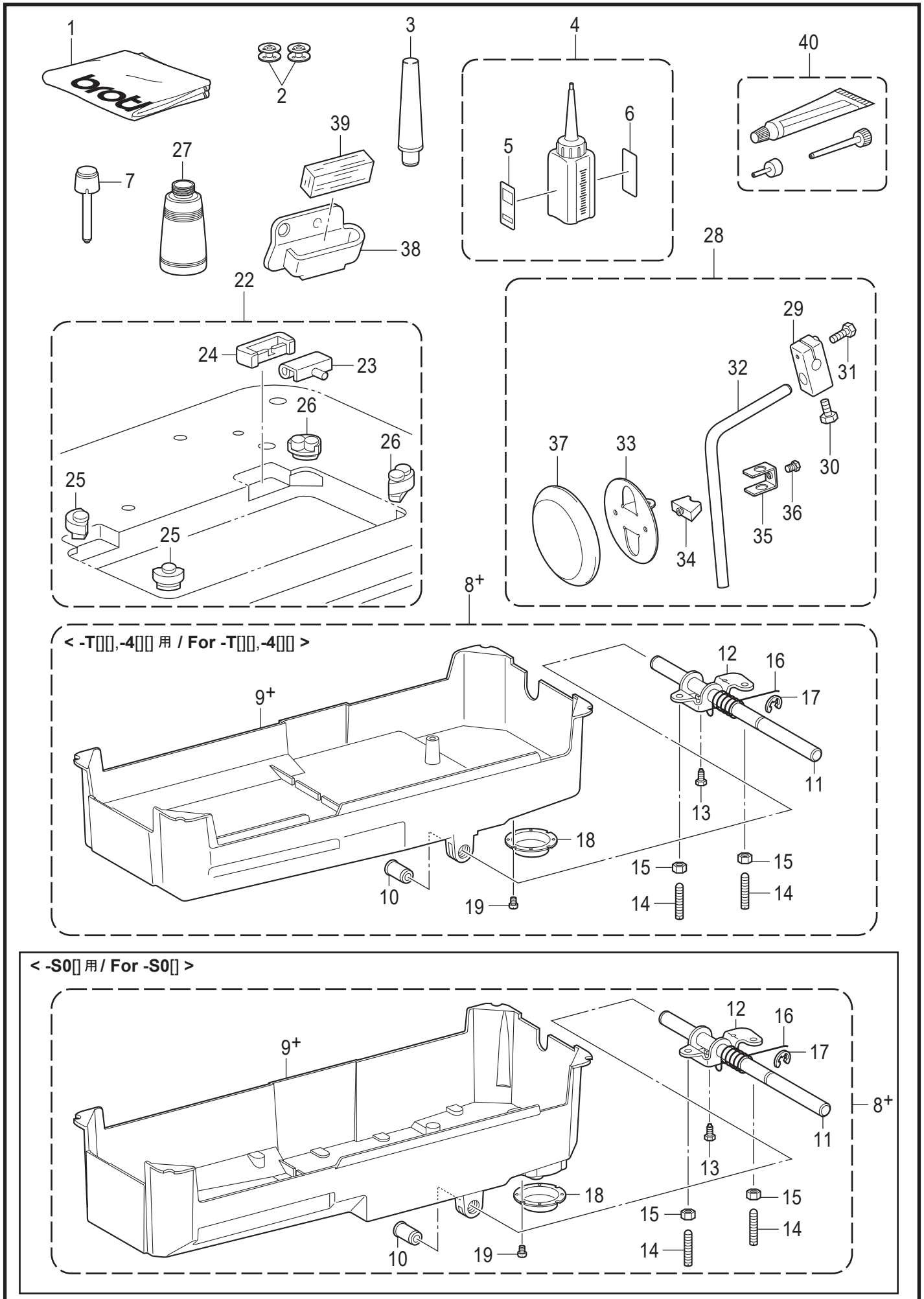


REF.NO	CODE	Q'TY	品名	NAME OF PARTS	RM
1	144226001	1	トウブカバー	HEAD COVER	
2	S09285051	2	ボビン	BOBBIN	
3	100477009	1	マクラ	HEAD REST	
4	SA8239301	1	オイルタンククミ	OIL TANK ASSY	
5	SB1271101	1	オイルケイコクラベル ワブン	OIL WARNING LABEL JP	
6	SB1270001	1	オイルケイコクラベル エイブン	OIL WARNING LABEL EN	
7	145573000	1	ヒザアゲオシボウ	KNEE LIFTER COMPLYING BAR	
8	SA2691101	1	アブラウケクミ	OIL PAN ASSY	
9	SA2692101	1	アブラウケ	OIL PAN	
10	149578000	2	ヨコジクブツシュ	BUSH	
11	SA2582001	1	ヒザアゲヨコジク	KNEE LIFTER SHAFT	
12	SA2590001	1	ヒザアゲ	KNEE LIFTER	
13	S25344001	1	ボルト6	BOLT M6	
14	SB0687001	2	トメネジ6	SET SCREW M6X24	
15	021060306	2	3シュナット6	NUT 3 M6	
16	S15889001	1	ヒザアゲネジリバネ	TWIST SPRING	
17	146293001	1	トメワE10	RETAINING RING E10	
18	153230101	1	オイルニガシグチ	DRAIN	
19	S23418002	2	シメネジ4X5	SCREW M4X5	
22	SC0031001	1	ラバーヒンジクミ	RUBBER HINGE ASSY	
23	SB3627001	2	トウブヒンジ	HEAD HINGE	
24	SB3628001	2	トウブヒンジウケゴム	RUBBER CUSHION	
25	SA1962001	2	トウブシキゴム	HEAD CUSHION	
26	SA1963001	2	トウブシキゴム	HEAD CUSHION	
27	114486002	1	ポリオイラータイ	OILER	
28	SB3854101	1	ヒザアテクミ	KNEE LIFTER ASSY	
29	SB1603001	1	ヒザアテツギテ	KNEE LIFTER BRACKET	
30	SB1604001	1	ボルト6X15	BOLT 6X15	
31	SB1605001	1	ボルト6X24	BOLT 6X24	
32	SB3480001	1	ヒザアゲタテジク	KNEE LIFTER BAR	
33	SB1607001	1	ヒザアテ	KNEE LIFTER PLATE	
34	SB1608001	1	ヒザアテササエ	KNEE LIFTER SUPPORT	
35	SB1609001	1	ヒザアテストップ	KNEE LIFTER PLATE STOPPER	
36	SB1610001	1	ボルト6X12	BOLT 6X12	
37	SB1611001	1	ヒザアテカバー	KNEE LIFTER PLATE COVER	



Z1. 付属品関係 / Accessories

REF.NO	CODE	Q'TY	品名	NAME OF PARTS	RM
1	144226001	1	トウブカバー	HEAD COVER	
2	S09285051	2	ボビン	BOBBIN	
3	100477009	1	マクラ	HEAD REST	
4	SA8239301	1	オイルタンククミ	OIL TANK ASSY	
5	SB1271101	1	オイルケイコクラベル ワブン	OIL WARNING LABEL JP	
6	SB1270001	1	オイルケイコクラベル エイブン	OIL WARNING LABEL EN	
7	145573000	1	ヒザアゲオシボウ	KNEE LIFTER COMPLYING BAR	
8	SA2691101	1	アブラウケクミ	OIL PAN ASSY	
9	SA2692101	1	アブラウケ	OIL PAN	
10	149578000	2	ヨコジクブツシュ	BUSH	
11	SA2582001	1	ヒザアゲヨコジク	KNEE LIFTER SHAFT	
12	SA2590001	1	ヒザアゲ	KNEE LIFTER	
13	S25344001	1	ボルト6	BOLT M6	
14	SB0687001	2	トメネジ6	SET SCREW M6X24	
15	021060306	2	3シュナット6	NUT 3 M6	
16	S15889001	1	ヒザアゲネジリバネ	TWIST SPRING	
17	146293001	1	トメワE10	RETAINING RING E10	
18	153230101	1	オイルニガシグチ	DRAIN	
19	S23418002	2	シメネジ4X5	SCREW M4X5	
22	SC0031001	1	ラバーヒンジクミ	RUBBER HINGE ASSY	
23	SB3627001	2	トウブヒンジ	HEAD HINGE	
24	SB3628001	2	トウブヒンジウケゴム	RUBBER CUSHION	
25	SA1962001	2	トウブシキゴム	HEAD CUSHION	
26	SA1963001	2	トウブシキゴム	HEAD CUSHION	
27	114486002	1	ポリオイラータイ	OILER	
28	SB3854101	1	ヒザアテクミ	KNEE LIFTER ASSY	
29	SB1603001	1	ヒザアテツギテ	KNEE LIFTER BRACKET	
30	SB1604001	1	ボルト6X15	BOLT 6X15	
31	SB1605001	1	ボルト6X24	BOLT 6X24	
32	SB3480001	1	ヒザアゲタテジク	KNEE LIFTER BAR	
33	SB1607001	1	ヒザアテ	KNEE LIFTER PLATE	
34	SB1608001	1	ヒザアテササエ	KNEE LIFTER SUPPORT	
35	SB1609001	1	ヒザアテストップ	KNEE LIFTER PLATE STOPPER	
36	SB1610001	1	ボルト6X12	BOLT 6X12	
37	SB1611001	1	ヒザアテカバー	KNEE LIFTER PLATE COVER	



REF.NO	CODE	Q'TY	品名	NAME OF PARTS	RM
1	144226001	1	トубカバー	HEAD COVER	
2	S01928151	2	ボビン	BOBBIN	
3	100477009	1	マクラ	HEAD REST	
4	SA8239301	1	オイルタンククミ	OIL TANK ASSY	
5	SB1271101	1	オイルケイコクラベル ワブン	OIL WARNING LABEL JP	
6	SB1270001	1	オイルケイコクラベル エイブン	OIL WARNING LABEL EN	
7	145573000	1	ヒザアゲオシボウ	KNEE LIFTER COMPLYING BAR	
10	149578000	2	ヨコジクブツシュ	BUSH	
11	SA2582001	1	ヒザアゲヨコジク	KNEE LIFTER SHAFT	
12	SA2590001	1	ヒザアゲ	KNEE LIFTER	
13	S25344001	1	ボルト6	BOLT M6	
14	SB0687001	2	トメネジ6	SET SCREW M6X24	
15	021060306	2	3シュナット6	NUT 3 M6	
16	S15889001	1	ヒザアゲネジリバネ	TWIST SPRING	
17	146293001	1	トメワE10	RETAINING RING E10	
18	153230101	1	オイルニガシグチ	DRAIN	
19	S23418002	2	シメネジ4X5	SCREW M4X5	
22	SC0031001	1	ラバーヒンジクミ	RUBBER HINGE ASSY	
23	SB3627001	2	トубヒンジ	HEAD HINGE	
24	SB3628001	2	トубヒンジウケゴム	RUBBER CUSHION	
25	SA1962001	2	トубシキゴム	HEAD CUSHION	
26	SA1963001	2	トубシキゴム	HEAD CUSHION	
27	114486002	1	ポリオイラータイ	OILER	
28	SB3854101	1	ヒザアテクミ	KNEE LIFTER ASSY	
29	SB1603001	1	ヒザアテツギテ	KNEE LIFTER BRACKET	
30	SB1604001	1	ボルト6X15	BOLT 6X15	
31	SB1605001	1	ボルト6X24	BOLT 6X24	
32	SB3480001	1	ヒザアゲタテジク	KNEE LIFTER BAR	
33	SB1607001	1	ヒザアテ	KNEE LIFTER PLATE	
34	SB1608001	1	ヒザアテササエ	KNEE LIFTER SUPPORT	
35	SB1609001	1	ヒザアテストップ	KNEE LIFTER PLATE STOPPER	
36	SB1610001	1	ボルト6X12	BOLT 6X12	
37	SB1611001	1	ヒザアテカバー	KNEE LIFTER PLATE COVER	
38	SA2639001	1	<-4□3,-S03用> ア-ムイトアンナイD	<For -4□3,-S03> THREAD GUIDE, D: ARM	
39	114941001	1	ア-ムイトアンナイフェルト	FELT	
40	SB6659101	1	グリスクミ	GREASE UNIT	
8+	SA2691101	1	<-T□□,-4□□用> アブラウケクミ	<For -T□□,-4□□> OIL PAN ASSY	
9+	SA2692101	1	アブラウケ	OIL PAN	
8+	SC2414001	1	<-S0□用> アブラウケクミ	<For -S0□> OIL PAN ASSY	
9+	SC1855001	1	アブラウケ	OIL PAN	