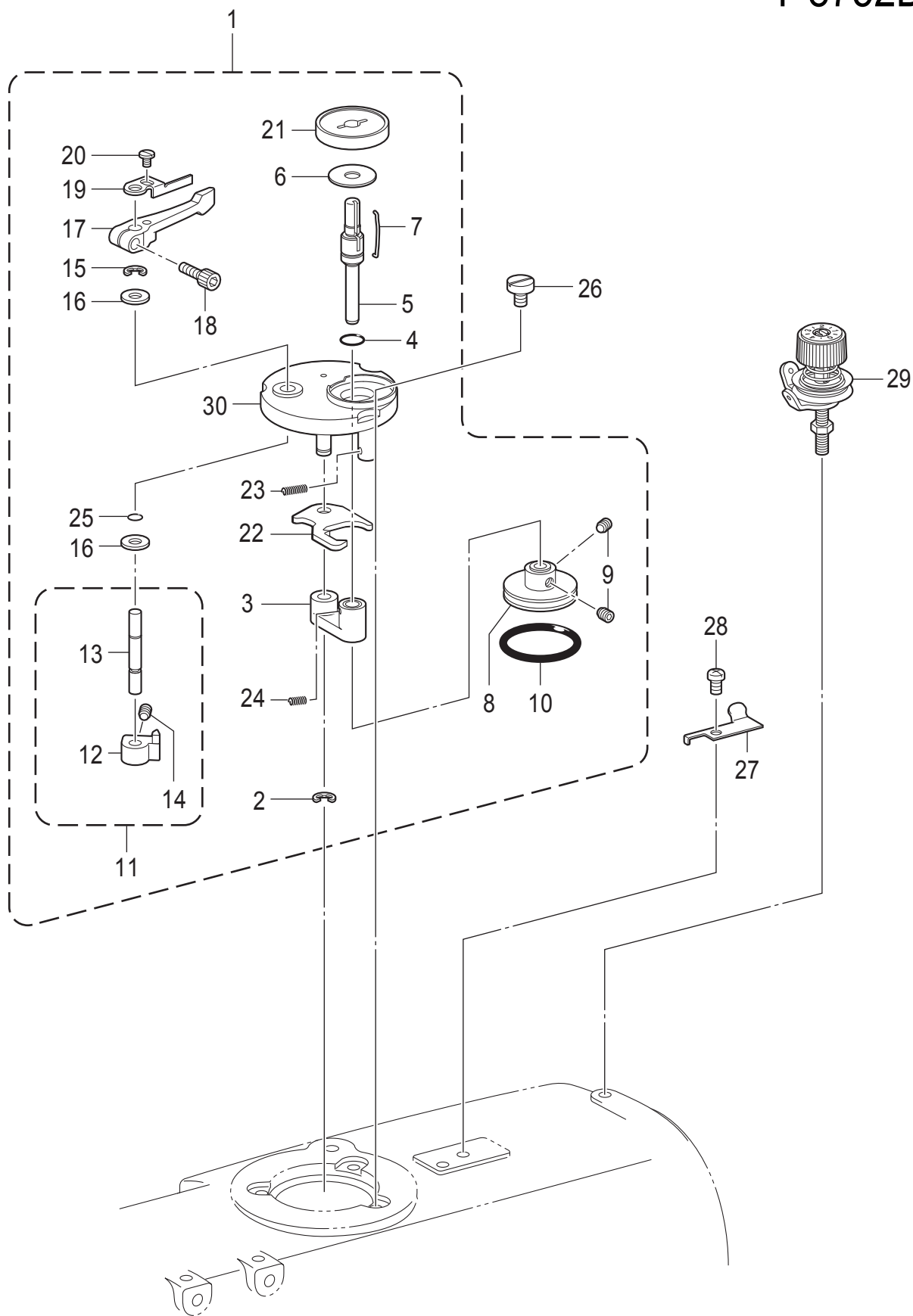


## P. 绕线装置 / Bobbin winder mechanism

参照号	零部件序号	数量	零部件名称	NAME OF PARTS	RM
1	SB2245002	1	绕线器组件	BOBBIN WINDER UNIT	
2	048040342	1	挡圈 E4	RETAINING RING E4	
3	SA8508001	1	绕线轴基座组件	B-WINDER SHAFT SUPPORT ASSY	
4	108549001	1	O形圈	O RING	
5	SB2247001	1	绕线轴	BOBBIN WINDER SHAFT	
6	SB2275001	1	垫片	SHEET	
7	SA9563001	1	梭芯固定簧	BOBBIN FIXED SPRING	
8	SA8507001	1	绕线轮	BOBBIN WINDER WHEEL	
9	012400636	2	螺钉 M4X6	SET SCREW SOCKET (FT) M4X6	
10	SA8503001	1	橡皮塞	RUBBER RING	
11	SA1981301	1	梭芯夹凸轮组件	BOBBIN PRESSER CAM ASSY	
12	SA1982101	1	梭芯夹凸轮	BOBBIN PRESSER CAM	
13	SA1983201	1	梭芯夹轴	BOBBIN WINDER ARM SHAFT	
14	012500536	1	螺钉 M5X5	SET SCREW SOCKET (FT) M5X5	
15	048040342	1	挡圈 E4	RETAINING RING E4	
16	025060136	2	平垫圈 S6	WASHER PLAIN S 6	
17	SA1984001	1	梭芯压臂柄	BOBBIN PRESSER ARM	
18	018401236	1	螺栓 M4X12	BOLT SOCKET M4X12	
19	SA1985001	1	梭芯夹	BOBBIN PRESSER	
20	S23418002	1	螺钉 M4X5	SCREW M4X5	
21	SB2246001	1	梭芯座	BOBBIN SUPPORT	
22	SA8512101	1	绕线杠杆	BOBBIN WINDER LEVER	
23	SA1990101	1	弹簧	SPRING	
24	SA8509001	1	弹簧	BOBBIN WINDER BASE SPRING	
25	SA2190001	1	O形密封圈 SS5	O RING SS5	
26	SA1992101	3	固定螺钉	BOBBIN WINDER FIXED SCREW	
27	SA1360101	1	切刀	KNIFE	
28	062500616	1	螺钉 M5X6	SCREW PAN M5X6	
29	SB3571101	1	绕线器夹线组件	BOBBIN WINDER TENSION ASSY	
30	SA8982202	1	绕线器底座	BOBBIN WINDER BASE	

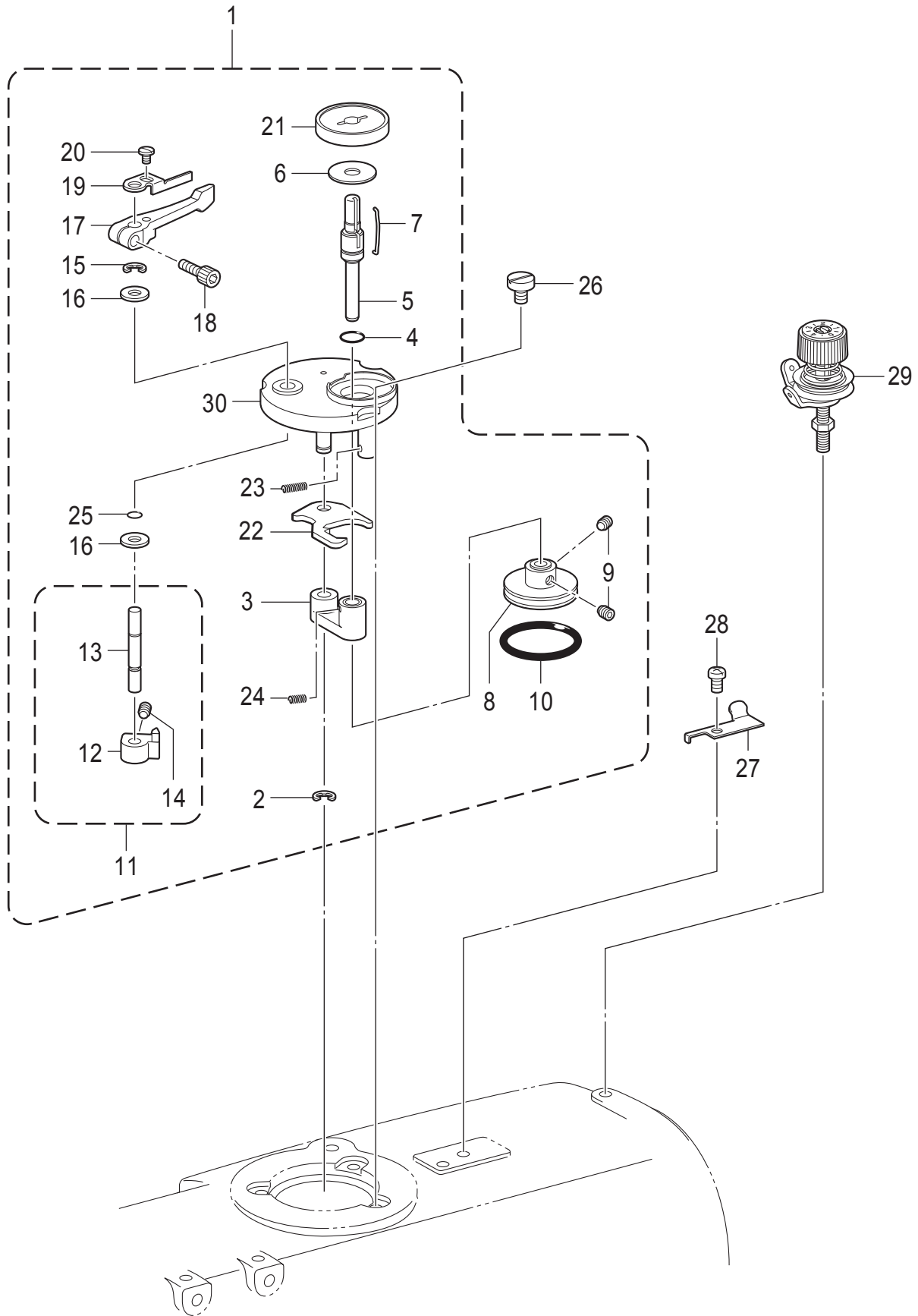
T-8752D



## P. 糸巻関係 / Bobbin winder mechanism

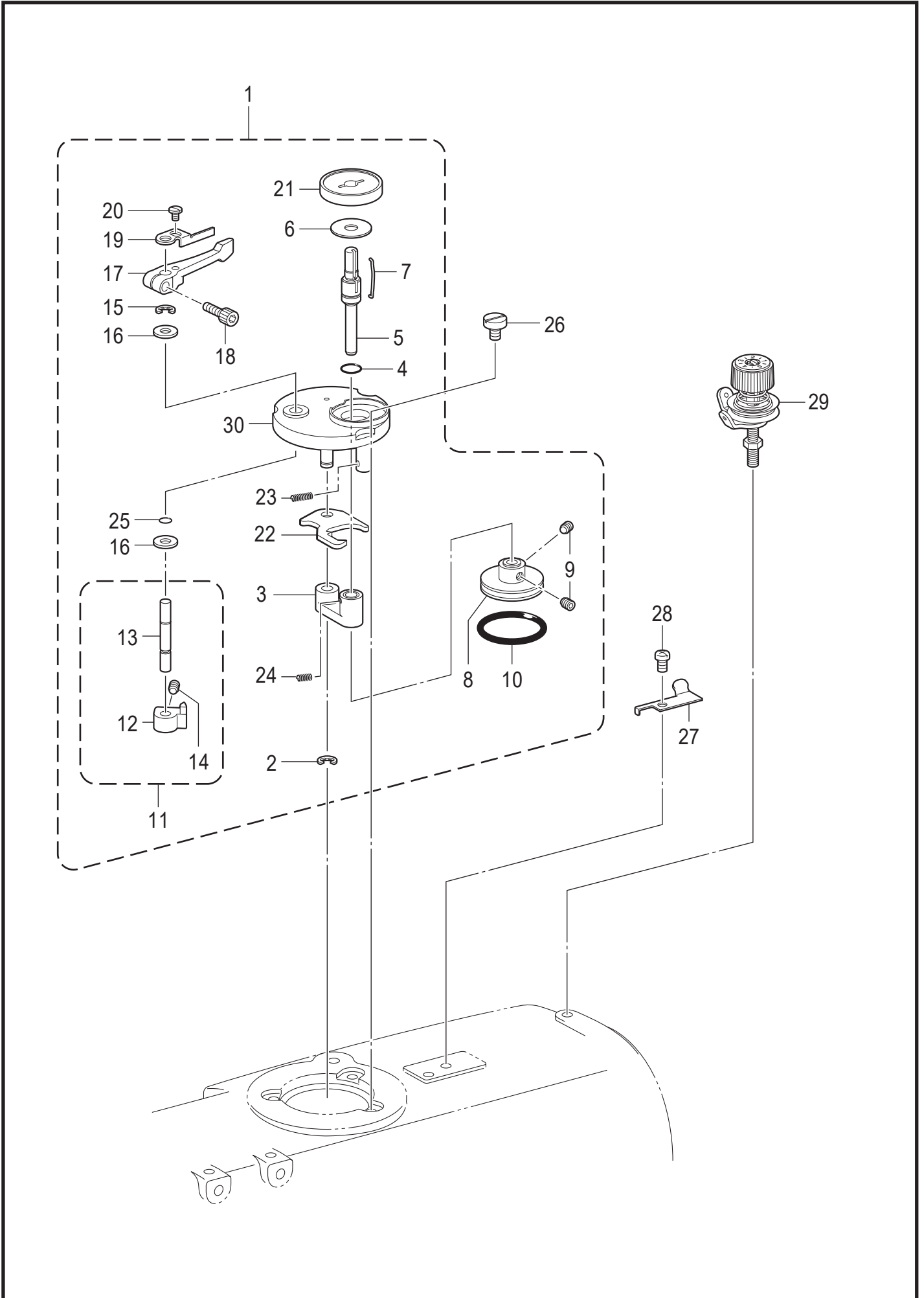
REF.NO	CODE	Q'TY	品名	NAME OF PARTS	RM
1	SB2245002	1	イトマキユニット	BOBBIN WINDER UNIT	
2	048040342	1	トメワE4	RETAINING RING E4	
3	SA8508001	1	イトマキジクウケクミ	B-WINDER SHAFT SUPPORT ASSY	
4	108549001	1	Oリング	O RING	
5	SB2247001	1	イトマキジク	BOBBIN WINDER SHAFT	
6	SB2275001	1	シート	SHEET	
7	SA9563001	1	ボビンコティバネ	BOBBIN FIXED SPRING	
8	SA8507001	1	イトマキクルマ	BOBBIN WINDER WHEEL	
9	012400636	2	アナヒラ4X6	SET SCREW SOCKET (FT) M4X6	
10	SA8503001	1	ゴムリング	RUBBER RING	
11	SA1981301	1	ボビンオサエカムクミ	BOBBIN PRESSER CAM ASSY	
12	SA1982101	1	ボビンオサエカム	BOBBIN PRESSER CAM	
13	SA1983201	1	イトマキウデジク	BOBBIN WINDER ARM SHAFT	
14	012500536	1	アナヒラ5X5	SET SCREW SOCKET (FT) M5X5	
15	048040342	1	トメワE4	RETAINING RING E4	
16	025060136	2	ヒラザガネショウ6	WASHER PLAIN S 6	
17	SA1984001	1	ボビンオサエウデ	BOBBIN PRESSER ARM	
18	018401236	1	アナボルト4X12	BOLT SOCKET M4X12	
19	SA1985001	1	ボビンオサエ	BOBBIN PRESSER	
20	S23418002	1	シメネジ4X5	SCREW M4X5	
21	SB2246001	1	ボビンウケ	BOBBIN SUPPORT	
22	SA8512101	1	イトマキレバー	BOBBIN WINDER LEVER	
23	SA1990101	1	モドシバネ	SPRING	
24	SA8509001	1	イトマキダイバネ	BOBBIN WINDER BASE SPRING	
25	SA2190001	1	OリングSS5	O RING SS5	
26	SA1992101	3	イトマキコティネジ	BOBBIN WINDER FIXED SCREW	
27	SA1360101	1	メス	KNIFE	
28	062500616	1	ナベコ5X6	SCREW PAN M5X6	
29	SB3571101	1	イトマキチヨウシクミ	BOBBIN WINDER TENSION ASSY	
30	SA8982202	1	イトマキダイ	BOBBIN WINDER BASE	

# T-8722D



## N. 糸巻関係 / Bobbin winder mechanism

REF.NO	CODE	Q'TY	品名	NAME OF PARTS	RM
1	SB2245002	1	イトマキユニット	BOBBIN WINDER UNIT	
2	048040342	1	トメワE4	RETAINING RING E4	
3	SA8508001	1	イトマキジクウケクミ	B-WINDER SHAFT SUPPORT ASSY	
4	108549001	1	Oリング	O RING	
5	SB2247001	1	イトマキジク	BOBBIN WINDER SHAFT	
6	SB2275001	1	シート	SHEET	
7	SA9563001	1	ボビンコティバネ	BOBBIN FIXED SPRING	
8	SA8507001	1	イトマキクルマ	BOBBIN WINDER WHEEL	
9	012400636	2	アナヒラ4X6	SET SCREW SOCKET (FT) M4X6	
10	SA8503001	1	ゴムリング	RUBBER RING	
11	SA1981301	1	ボビンオサエカムクミ	BOBBIN PRESSER CAM ASSY	
12	SA1982101	1	ボビンオサエカム	BOBBIN PRESSER CAM	
13	SA1983201	1	イトマキウデジク	BOBBIN WINDER ARM SHAFT	
14	012500536	1	アナヒラ5X5	SET SCREW SOCKET (FT) M5X5	
15	048040342	1	トメワE4	RETAINING RING E4	
16	025060136	2	ヒラザガネショウ6	WASHER PLAIN S 6	
17	SA1984001	1	ボビンオサエウデ	BOBBIN PRESSER ARM	
18	018401236	1	アナボルト4X12	BOLT SOCKET M4X12	
19	SA1985001	1	ボビンオサエ	BOBBIN PRESSER	
20	S23418002	1	シメネジ4X5	SCREW M4X5	
21	SB2246001	1	ボビンウケ	BOBBIN SUPPORT	
22	SA8512101	1	イトマキレバー	BOBBIN WINDER LEVER	
23	SA1990101	1	モドシバネ	SPRING	
24	SA8509001	1	イトマキダイバネ	BOBBIN WINDER BASE SPRING	
25	SA2190001	1	OリングSS5	O RING SS5	
26	SA1992101	3	イトマキコティネジ	BOBBIN WINDER FIXED SCREW	
27	SA1360101	1	メス	KNIFE	
28	062500616	1	ナベコ5X6	SCREW PAN M5X6	
29	SB3571101	1	イトマキチヨウシクミ	BOBBIN WINDER TENSION ASSY	
30	SA8982202	1	イトマキダイ	BOBBIN WINDER BASE	



REF.NO	CODE	Q'TY	品名	NAME OF PARTS	RM
1	SB2245002	1	イトマキユニット	BOBBIN WINDER UNIT	
2	048040342	1	トメワE4	RETAINING RING E4	
3	SA8508001	1	イトマキジクウケクミ	B-WINDER SHAFT SUPPORT ASSY	
4	108549001	1	Oリング	O RING	
5	SB2247001	1	イトマキジク	BOBBIN WINDER SHAFT	
6	SB2275001	1	シート	SHEET	
7	SA9563001	1	ボビンコティバネ	BOBBIN FIXED SPRING	
8	SA8507001	1	イトマキクルマ	BOBBIN WINDER WHEEL	
9	012400636	2	アナヒラ4X6	SET SCREW SOCKET (FT) M4X6	
10	SA8503001	1	ゴムリング	RUBBER RING	
11	SA1981301	1	ボビンオサエカムクミ	BOBBIN PRESSER CAM ASSY	
12	SA1982101	1	ボビンオサエカム	BOBBIN PRESSER CAM	
13	SA1983201	1	イトマキウデジク	BOBBIN WINDER ARM SHAFT	
14	012500536	1	アナヒラ5X5	SET SCREW SOCKET (FT) M5X5	
15	048040342	1	トメワE4	RETAINING RING E4	
16	025060136	2	ヒラザガネショウ6	WASHER PLAIN S 6	
17	SA1984001	1	ボビンオサエウデ	BOBBIN PRESSER ARM	
18	018401236	1	アナボルト4X12	BOLT SOCKET M4X12	
19	SA1985001	1	ボビンオサエ	BOBBIN PRESSER	
20	S23418002	1	シメネジ4X5	SCREW M4X5	
21	SB2246001	1	ボビンウケ	BOBBIN SUPPORT	
22	SA8512101	1	イトマキレバー	BOBBIN WINDER LEVER	
23	SA1990101	1	モドシバネ	SPRING	
24	SA8509001	1	イトマキダイバネ	BOBBIN WINDER BASE SPRING	
25	SA2190001	1	OリングSS5	O RING SS5	
26	SA1992101	3	イトマキコティネジ	BOBBIN WINDER FIXED SCREW	
27	SA1360101	1	メス	KNIFE	
28	062500616	1	ナベコ5X6	SCREW PAN M5X6	
29	SB3571101	1	イトマキチヨウシクミ	BOBBIN WINDER TENSION ASSY	
30	SA8982202	1	イトマキダイ	BOBBIN WINDER BASE	