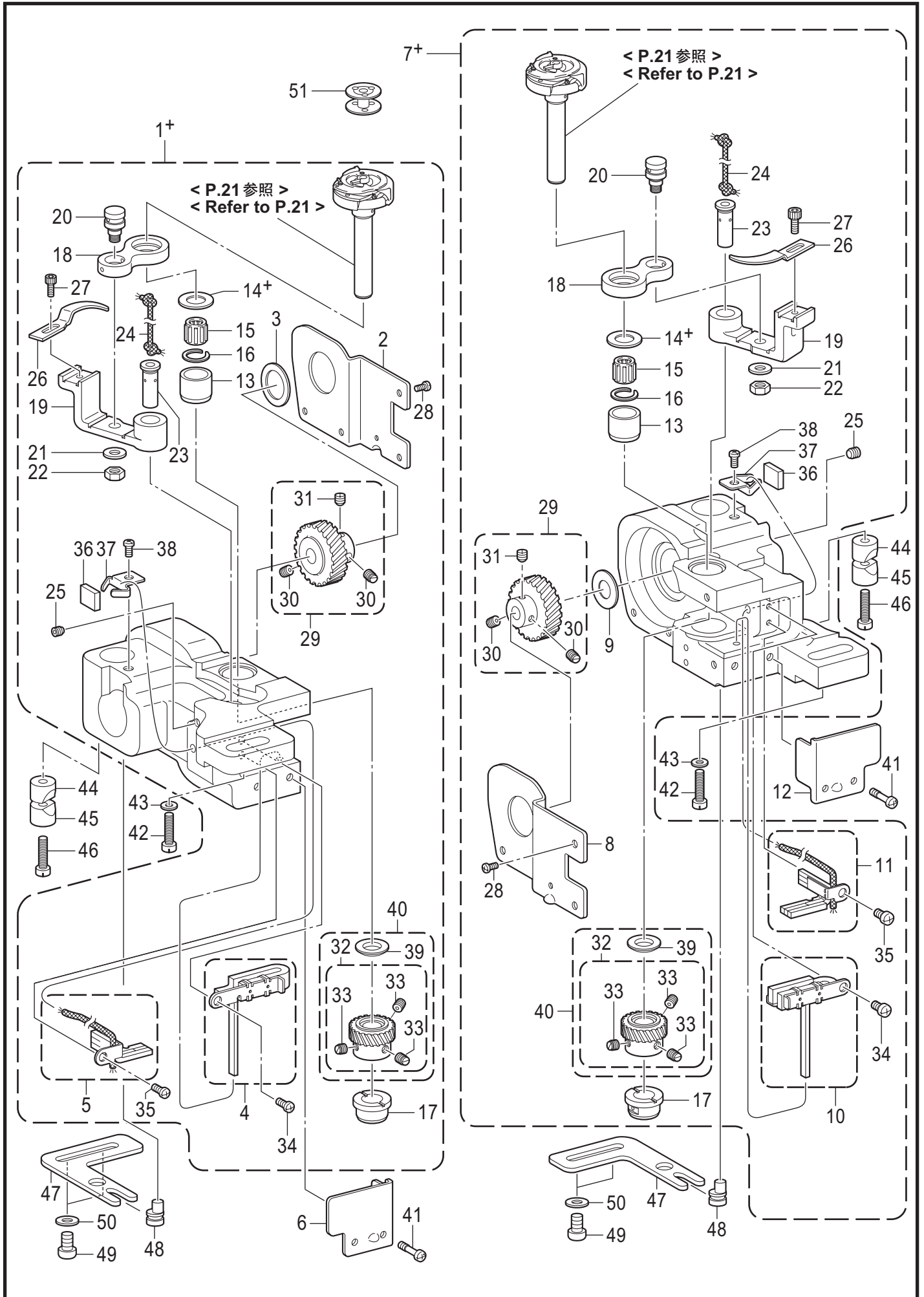


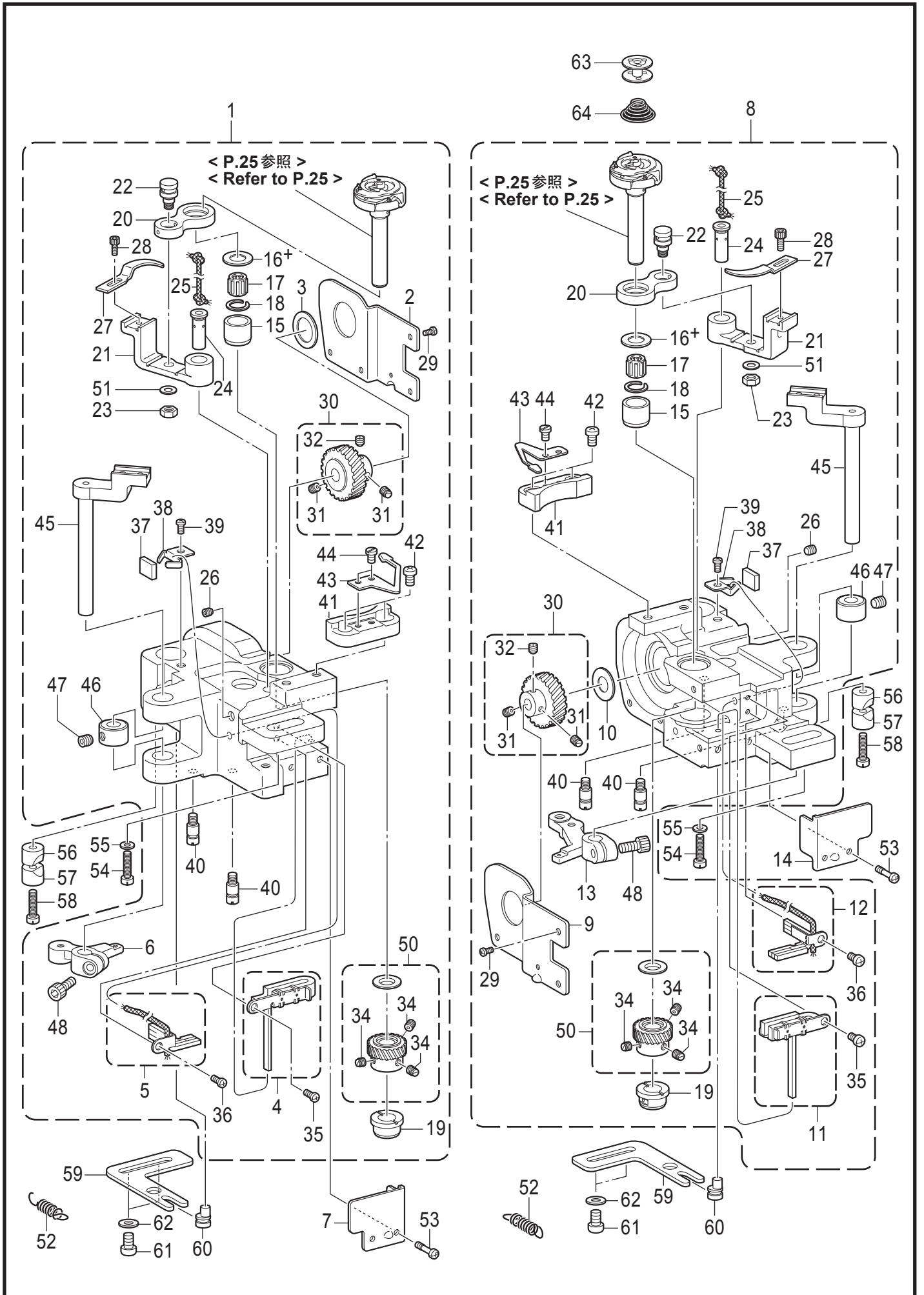
K1. 旋梭装置 / Rotary hook mechanism

参照号	零部件序号	数量	零部件名称	NAME OF PARTS	RM
1	SB4833101	1	旋梭基座组件 845TR-(L)C	R-HOOK BASE ASSY 845TR(L) C	
2	SA2562201	1	旋梭基座盖 L	ROTARY HOOK BASE COVER L	
3	SA3054001	1	垫圈 L	THRUST WASHER, L	
4	SA6424201	1	油毡组件 UL	FELT UL ASSY	
5	SA4044001	1	油毡组件 DL	FELT DL ASSY	
6	SA2671001	1	切线杠杆 L	THREAD TRIMMER LEVER, L	
7	SA6462001	1	旋梭基座盖 FL	ROTARY HOOK BASE COVER FL	
8	SB4834101	1	旋梭基座组件 845TR-(R)C	R-HOOK BASE ASSY 845TR(R) C	
9	SA2563301	1	旋梭基座盖 R	ROTARY HOOK BASE COVER R	
10	SA2579001	1	垫圈	SPACER	
11	SA6425201	1	油毡组件 UR	FELT UR ASSY	
12	SA4045001	1	油毡组件 DR	FELT DR ASSY	
13	SA2670101	1	切线杠杆 R	THREAD TRIMMER LEVER R	
14	SA6463001	1	旋梭基座盖 FR	ROTARY HOOK BASE COVER FR	
15	SA4029001	2	旋梭轴套 U	ROTARY HOOK SHAFT BUSH	
16+	S09260001	2	轴向垫圈 A <t=1.2>	THRUST RING A: 1.2MM <t=1.2 >	
16+	SA4038001	2	轴向垫圈 <t=1.0>	THRUST RING <t=1.0 >	
16+	S09261001	2	轴向垫圈 B <t=1.4>	THRUST RING, B: 1.4MM <t=1.4 >	
16+	SA4444001	2	轴向垫圈 <t=0.8 >	THRUST RING 0.8MM <t=0.8 >	
17	S07420000	2	滚针轴承	NEEDLE BEARING	
18	S07419001	2	止动圈	RETAINING RING	
19	SA6474001	2	旋梭轴套 D	ROTARY HOOK SHAFT BUSH	
20	SB4193001	2	分线钩连杆	OPENER LINK	
21	SA3859101	2	分线钩杆	OPENER LEVER	
22	SA2560001	2	分线钩连杆轴	SHAFT O-LINK	
23	021500316	2	六角螺母 M5	NUT 3 M5	
24	SA3889101	2	分线钩杆短轴	O-LEVER SHAFT	
25	SA4026001	2	油线 4X4 L=100	WICK, 4X4 L=100	
26	012501031	2	螺钉 M5X10	SET SCREW SOCKET (FT) M5X10	
27	S38212001	2	分线钩	OPENER	
28	154965001	2	螺钉 SM3.57X8	BOLT, SOCKET SM3.57X8	
29	062300612	8	螺钉 M3X6	SCREW PAN M3X6	
30	SA2572101	2	螺旋齿轮(带螺钉)	SPIRAL GEAR SCREW ASSY	
31	SA2574001	4	螺钉 M6	SET SCREW, (FT) M6	
32	SA2575001	2	螺钉 M6	SET SCREW (FT) M6	
34	SA2574001	6	螺钉 M6	SET SCREW, (FT) M6	
35	062400616	2	螺钉 M4X6	SCREW PAN M4X6	
36	062400616	2	螺钉 M4X6	SCREW PAN M4X6	
37	SA4012001	2	油毡	FELT	
38	SA3894001	2	油毡架	FELT SUPPORT	
39	062400616	2	螺钉 M4X6	SCREW PAN M4X6	
40	SA2717001	4	定位螺钉	STOPPER SCREW	
41	SA2676001	2	动刀座	MOVABLE KNIFE BRACKET	
42	062400812	4	螺钉 M4X8	SCREW PAN M4X8	
43	S07525100	2	板弹簧	SPRING PLATE	
44	141544001	4	螺钉 SM3.18-40X3	SCREW, SM3.18-40X3	
45	SA3912001	2	动刀杆	MOVABLE KNIFE LEVER	
46	SA2675001	2	紧圈	SET SCREW COLLAR	
47	S23651001	2	固定螺钉 M6X6	SET SCREW SOCKET (FT) M6X6	
48	018501232	2	螺栓 M5X12	BOLT SOCKET M5X12	
50	SA6307201	2	人字齿轮复合件	PINION GEAR SET	



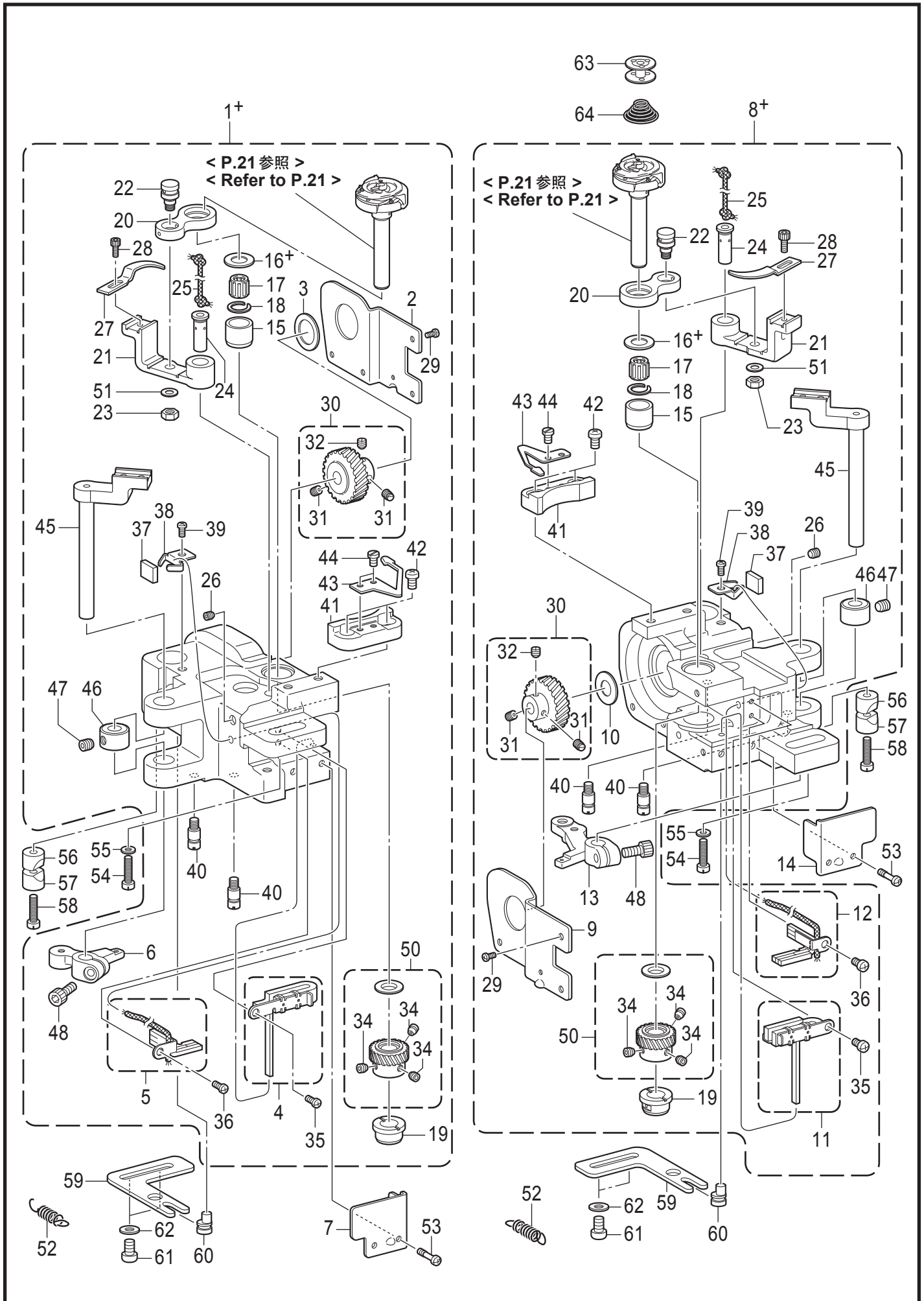
J1. かま関係 / Rotary hook mechanism

REF.NO	CODE	Q'TY	品名	NAME OF PARTS	RM
1+	SA4420201	1	<-003用> カマドダイ845ST(L)クミ	<For -003> ROTARY HOOK BASE ASSY 845ST(L)	
1+	SA9468001	1	<-005用> カマドダイ845ST(L)クミ	<For -005> ROTARY HOOK BASE ASSY 845ST(L)	
2	SA2562201	1	カマドダイカバー-L	ROTARY HOOK BASE COVER L	
3	SA3054001	1	スラストザガネL	THRUST WASHER, L	
4	SA6424101	1	フェルトULクミ	FELT UL ASSY	
5	SA4044001	1	フェルトDLクミ	FELT DL ASSY	
6	SA6462001	1	カマドダイカバー-FL	ROTARY HOOK BASE COVER FL	
7+	SA4421201	1	<-003用> カマドダイ845ST(R)クミ	<For -003> ROTARY HOOK BASE ASSY 845ST (R)	
7+	SA9469001	1	<-005用> カマドダイ845ST(R)クミ	<For -005> ROTARY HOOK BASE ASSY 845ST (R)	
8	SA2563301	1	カマドダイカバー-R	ROTARY HOOK BASE COVER R	
9	SA2579001	1	スラストザガネ	SPECER	
10	SA6425101	1	フェルトURクミ	FELT UR ASSY	
11	SA4045001	1	フェルトDRクミ	FELT DR ASSY	
12	SA6463001	1	カマドダイカバー-FR	ROTARY HOOK BASE COVER FR	
13	SA4029001	2	カマジクメタルU	ROTARY HOOK SHAFT BUSH	
14+	S09260001	2	スラストリングA <t=1.2>	THRUST RING, A :1.2MM <t=1.2>	
14+	SA4038001	2	スラストリング <t=1.0>	THRUST RING <t=1.0>	
14+	S09261001	2	スラストリングB <t=1.4>	THRUST RING, B :1.4MM <t=1.4>	
14+	SA4444001	2	スラストリング0.8 <t=0.8>	THRUST RING 0.8MM <t=0.8>	
15	S07420000	2	ニードルベアリング	NEEDLE BEARING	
16	S07419001	2	ストツプリング	RETAINING RING	
17	SA6474001	2	カマジクメタルD	ROTARY HOOK SHAFT BUSH	
18	SB1446001	2	オープナーリンク	OPENER LINK	
19	SA3859101	2	オープナーレバー	OPENER LEVER	
20	SA2560001	2	オープナーリンクジク	SHAFT, O-LINK	
21	SB2330001	2	ヒラザガネシヨウ4.76	WASHER PLAIN S SM4.76	
22	021500316	2	3シュナット5	NUT 3 M5	
23	SA3889101	2	オープナーレバージク	O-LEVER SHAFT	
24	SA4026001	2	クミヒモ4X4 L=100	WICK, 4X4 L=100	
25	012501031	2	アナヒラ5X10	SET SCREW SOCKET (FT) M5X10	
26	S38212001	2	オープナー	OPENER	
27	154965001	2	アナボルト3.57X8	BOLT, SOCKET SM3.57X8	
28	062300612	8	ナベコ3X6	SCREW PAN M3X6	
29	SA2572001	2	スパイラルギア ネジツキ	SPIRAL GEAR SCREW ASSY	
30	SA2574001	4	トメネジM6ホソメ	SET SCREW, (FT) M6	
31	SA2575001	2	トメネジM6ホソメ	SET SCREW, (FT) M6	
32	SA6301001	2	ピニオン ネジツキ	PINION GEAR SCREW ASSY	
33	SA2574001	6	トメネジM6ホソメ	SET SCREW, (FT) M6	
34	062400616	2	ナベコ4X6	SCREW PAN M4X6	
35	062400616	2	ナベコ4X6	SCREW PAN M4X6	
36	SA4012001	2	フェルト	FELT	
37	SA3894001	2	フェルトオサエ	FELT SUPPORT	
38	062400616	2	ナベコ4X6	SCREW PAN M4X6	
39	SA6294101	2	スラストリング	THRUST RING	
40	SA6307101	2	ピニオンセット	PINION GEAR SET	
41	SA6417001	4	シメネジM4X12	SCREW M4X12	
42	SA2556001	2	シメネジM6X25	SCREW, M6X25	
43	115947101	2	ザガネ	WASHER PLAIN 6.35	
44	SA2722001	2	ピンチスリーブA	PINCH SLEEVE A	
45	SA2565001	2	ピンチスリーブB	PINCH SLEEVE B	
46	SA2556001	2	シメネジM6X25	SCREW, M6X25	
47	SA2567001	2	ハリスキチヨウセツイタ	NEEDLE UPPER ADJUSTING PLATE	
48	SA2568001	2	ハリスキチヨウセツジク	NEEDLE UPPER POSITIONING SHAFT	
49	062061016	4	ナベコ6X10	SCREW PAN M6X10	
50	025060136	4	ヒラザガネシヨウ6	WASHER PLAIN S 6	
51	S01928151	2	ボビン	BOBBIN	



K1. かま関係 / Rotary hook mechanism

REF.NO	CODE	Q'TY	品名	NAME OF PARTS	RM
1	SB4841101	1	カマドダイ875TR-LクミC	R-HOOK BASE ASSY 875TR(L) C	
2	SA2562201	1	カマドダイカバー-L	ROTARY HOOK BASE COVER L	
3	SA3054001	1	スラストザガネL	THRUST WASHER, L	
4	SA6424201	1	フェルトULクミ	FELT UL ASSY	
5	SA4044001	1	フェルトDLクミ	FELT DL ASSY	
6	SA2671001	1	イトキリレバー-L	THREAD TRIMMER LEVER, L	
7	SA6462001	1	カマドダイカバー-FL	ROTARY HOOK BASE COVER FL	
8	SB4842101	1	カマドダイ875TR-RクミC	R-HOOK BASE ASSY 875TR(R) C	
9	SA2563301	1	カマドダイカバー-R	ROTARY HOOK BASE COVER R	
10	SA2579001	1	スラストザガネ	SPACER	
11	SA6425201	1	フェルトURクミ	FELT UR ASSY	
12	SA4045001	1	フェルトDRクミ	FELT DR ASSY	
13	SA2670101	1	イトキリレバー-R	THREAD TRIMMER LEVER R	
14	SA6463001	1	カマドダイカバー-FR	ROTARY HOOK BASE COVER FR	
15	S09259001	2	カマジクメタルU	ROTARY HOOK BUSH, U	
16+	S09260001	2	スラストリングA< t=1.2 >	THRUST RING A: 1.2MM < t=1.2 >	
16+	SA4038001	2	スラストリング< t=1.0 >	THRUST RING < t=1.0 >	
16+	S09261001	2	スラストリングB< t=1.4 >	THRUST RING, B: 1.4MM < t=1.4 >	
16+	SA4444001	2	スラストリング0.8< t=0.8 >	THRUST RING 0.8MM < t=0.8 >	
17	S07420000	2	ニードルベアリング	NEEDLE BEARING	
18	S07419001	2	ストツプリング	RETAINING RING	
19	SA6474001	2	カマジクメタルD	ROTARY HOOK SHAFT BUSH	
20	SB4194001	2	オープナーリンク	OPENER LINK	
21	SA3861101	2	オープナーレバー	OPENER LEVER	
22	SA2560001	2	オープナーリンクジク	SHAFT O-LINK	
23	021500316	2	3シュナット5	NUT 3 M5	
24	SA3889101	2	オープナーレバージク	O-LEVER SHAFT	
25	SA4026001	2	クミヒモ4X4 L=100	WICK, 4X4 L=100	
26	012501031	2	アナヒラ5X10	SET SCREW SOCKET (FT) M5X10	
27	S38212001	2	オープナー	OPENER	
28	154965001	2	アナボルト3.57X8	BOLT, SOCKET SM3.57X8	
29	062300612	8	ナベコ3X6	SCREW PAN M3X6	
30	SA2572101	2	スパイラルギヤ ネジツキ	SPIRAL GEAR SCREW ASSY	
31	SA2574001	4	トメネジM6ホソメ	SET SCREW, (FT) M6	
32	SA2575001	2	トメネジM6ホソメ	SET SCREW (FT) M6	
34	S25260001	6	アナヒラ6X5ホソメ	SET SCREW SOCKET (FT) M6X5	
35	062400616	2	ナベコ4X6	SCREW PAN M4X6	
36	062400616	2	ナベコ4X6	SCREW PAN M4X6	
37	SA4012001	2	フェルト	FELT	
38	SA3894001	2	フェルトオサエ	FELT SUPPORT	
39	062400616	2	ナベコ4X6	SCREW PAN M4X6	
40	SA2717001	4	ストツパネジ	STOPPER SCREW	
41	SA2676001	2	イドウハウケ	MOVABLE KNIFE BRACKET	
42	062400812	4	ナベコ4X8	SCREW PAN M4X8	
43	S07525100	2	シタイトホジバネ	SPRING PLATE	
44	141544001	4	シメネジ3.18	SCREW, SM3.18-40X3	
45	SA3912001	2	イドウハレバー	MOVABLE KNIFE LEVER	
46	SA2675001	2	セツトカラ	SET SCREW COLLAR	
47	S23651001	2	アナヒラ6X6ホソメ	SET SCREW SOCKET (FT) M6X6	
48	018501232	2	アナボルト5X12	BOLT SOCKET M5X12	
50	SA7868101	2	ピニオンセットB	PINION GEAR SET B	
51	SB2330001	2	ヒラザガネショウ4.76	WASHER PLAIN S SM4.76	
52	SA2826001	2	イトキリレバーバネ	SPRING, EXTENSION	
53	SA6417001	4	シメネジM4X12	SCREW M4X12	
54	SA2556001	2	シメネジM6X25	SCREW, M6X25	
55	115947101	2	ザガネ	WASHER PLAIN 6.35	
56	SA2722001	2	ピンチスリーブA	PINCH SLEEVE A	
57	SA2565001	2	ピンチスリーブB	PINCH SLEEVE B	
58	SA2556001	2	シメネジM6X25	SCREW, M6X25	

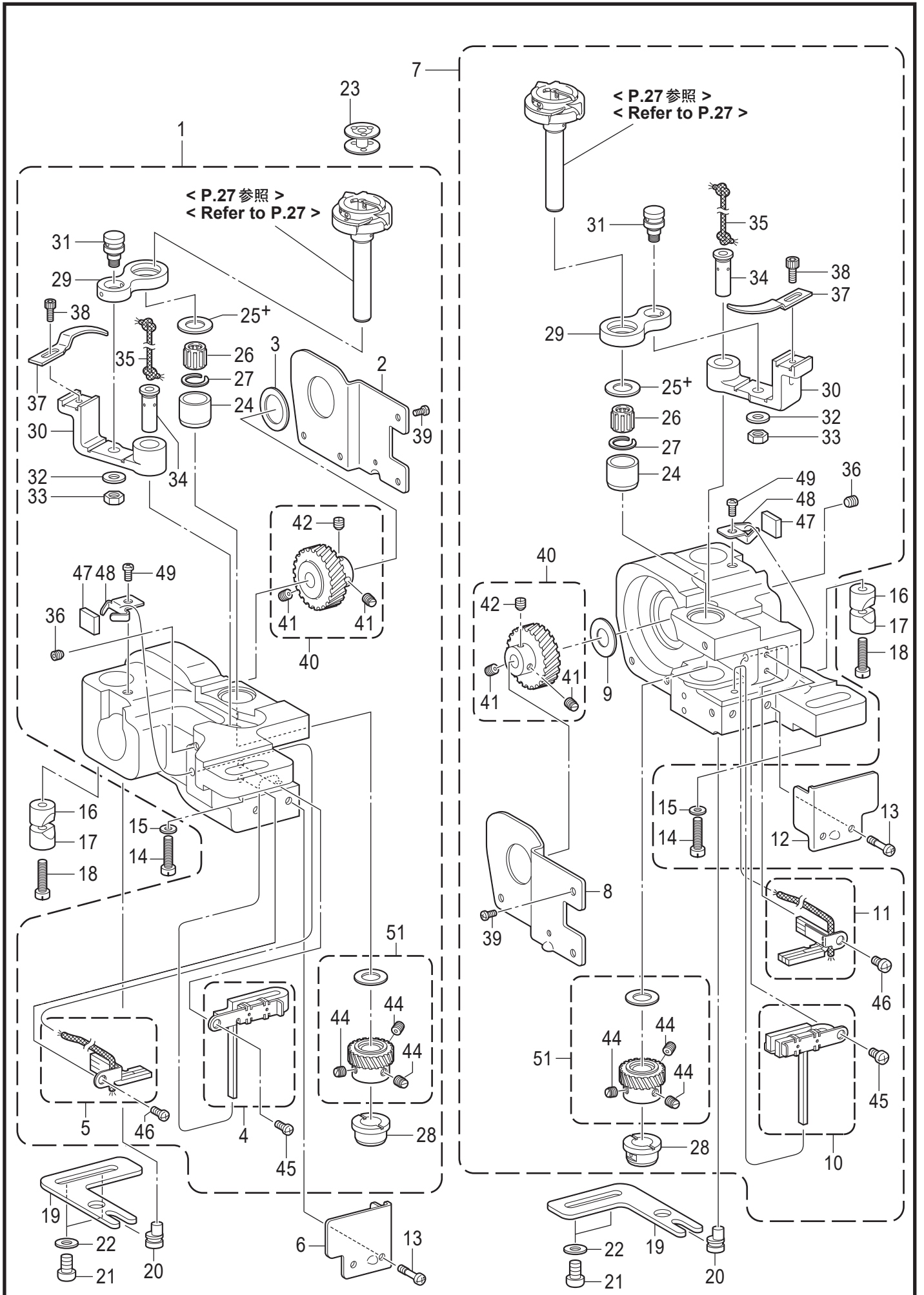


J1. かま関係 / Rotary hook mechanism

REF.NO	CODE	Q'TY	品名	NAME OF PARTS	RM
1+	SC0203001	1	<キャップ無し> カマドダイ872TR-LクミC	<Without cap> R-HOOK BASE ASSY 872TR(L) C	
1+	SB4837101	1	<キャップ付> カマドダイ872TR-LクミC	<With cap> R-HOOK BASE ASSY 872TR(L) C	
2	SA2562201	1	カマドダイカバー-L	ROTARY HOOK BASE COVER L	
3	SA3054001	1	スラストザガネL	THRUST WASHER, L	
4	SA6424201	1	フェルトULクミ	FELT UL ASSY	
5	SA4044001	1	フェルトDLクミ	FELT DL ASSY	
6	SA2671001	1	イトキリレバー-L	THREAD TRIMMER LEVER, L	
7	SA6462001	1	カマドダイカバー-FL	ROTARY HOOK BASE COVER FL	
8+	SC0204001	1	<キャップ無し> カマドダイ872TR-RクミC	<Without cap> R-HOOK BASE ASSY 872TR(R) C	
8+	SB4838101	1	<キャップ付> カマドダイ872TR-RクミC	<With cap> R-HOOK BASE ASSY 872TR(R) C	
9	SA2563301	1	カマドダイカバー-R	ROTARY HOOK BASE COVER R	
10	SA2579001	1	スラストザガネ	SPACER	
11	SA6425201	1	フェルトURクミ	FELT UR ASSY	
12	SA4045001	1	フェルトDRクミ	FELT DR ASSY	
13	SA2670101	1	イトキリレバー-R	THREAD TRIMMER LEVER R	
14	SA6463001	1	カマドダイカバー-FR	ROTARY HOOK BASE COVER FR	
15	S09259001	2	カマジクメタルU	ROTARY HOOK BUSH, U	
16+	S09260001	2	スラストリングA <t=1.2>	THRUST RING A: 1.2MM <t=1.2>	
16+	SA4038001	2	スラストリング <t=1.0>	THRUST RING <t=1.0>	
16+	S09261001	2	スラストリングB <t=1.4>	THRUST RING, B: 1.4MM <t=1.4>	
16+	SA4444001	2	スラストリング0.8 <t=0.8>	THRUST RING 0.8MM <t=0.8>	
17	S07420000	2	ニードルベアリング	NEEDLE BEARING	
18	S07419001	2	ストツプリンク	RETAINING RING	
19	SA6474001	2	カマジクメタルD	ROTARY HOOK SHAFT BUSH	
20	SB4194001	2	オープナーリンク	OPENER LINK	
21	SA3861101	2	オープナーレバー	OPENER LEVER	
22	SA2560001	2	オープナーリンクジク	SHAFT O-LINK	
23	021500316	2	3シュナット5	NUT 3 M5	
24	SA3889101	2	オープナーレバージク	O-LEVER SHAFT	
25	SA4026001	2	クミヒモ4X4 L=100	WICK, 4X4 L=100	
26	012501031	2	アナヒラ5X10	SET SCREW SOCKET (FT) M5X10	
27	S38212001	2	オープナー	OPENER	
28	154965001	2	アナボルト3.57X8	BOLT, SOCKET SM3.57X8	
29	062300612	8	ナベコ3X6	SCREW PAN M3X6	
30	SA2572101	2	スパイラルギヤ ネジツキ	SPIRAL GEAR SCREW ASSY	
31	SA2574001	4	トメネジM6ホソメ	SET SCREW, (FT) M6	
32	SA2575001	2	トメネジM6ホソメ	SET SCREW, (FT) M6	
34	S25260001	6	アナヒラ6X5ホソメ	SET SCREW SOCKET (FT) M6X5	
35	062400616	2	ナベコ4X6	SCREW PAN M4X6	
36	062400616	2	ナベコ4X6	SCREW PAN M4X6	
37	SA4012001	2	フェルト	FELT	
38	SA3894001	2	フェルトオサエ	FELT SUPPORT	
39	062400616	2	ナベコ4X6	SCREW PAN M4X6	
40	SA2717001	4	ストツパネジ	STOPPER SCREW	
41	SA2676001	2	イドウハウケ	MOVABLE KNIFE BRACKET	
42	062400812	4	ナベコ4X8	SCREW PAN M4X8	
43	S07525100	2	シタイトホジバネ	SPRING PLATE	
44	141544001	4	シメネジ3.18	SCREW, SM3.18-40X3	
45	SA3912001	2	イドウハレバー	MOVABLE KNIFE LEVER	
46	SA2675001	2	セツトカラ	SET SCREW COLLAR	
47	S23651001	2	アナヒラ6X6ホソメ	SET SCREW SOCKET (FT) M6X6	
48	018501232	2	アナボルト5X12	BOLT SOCKET M5X12	

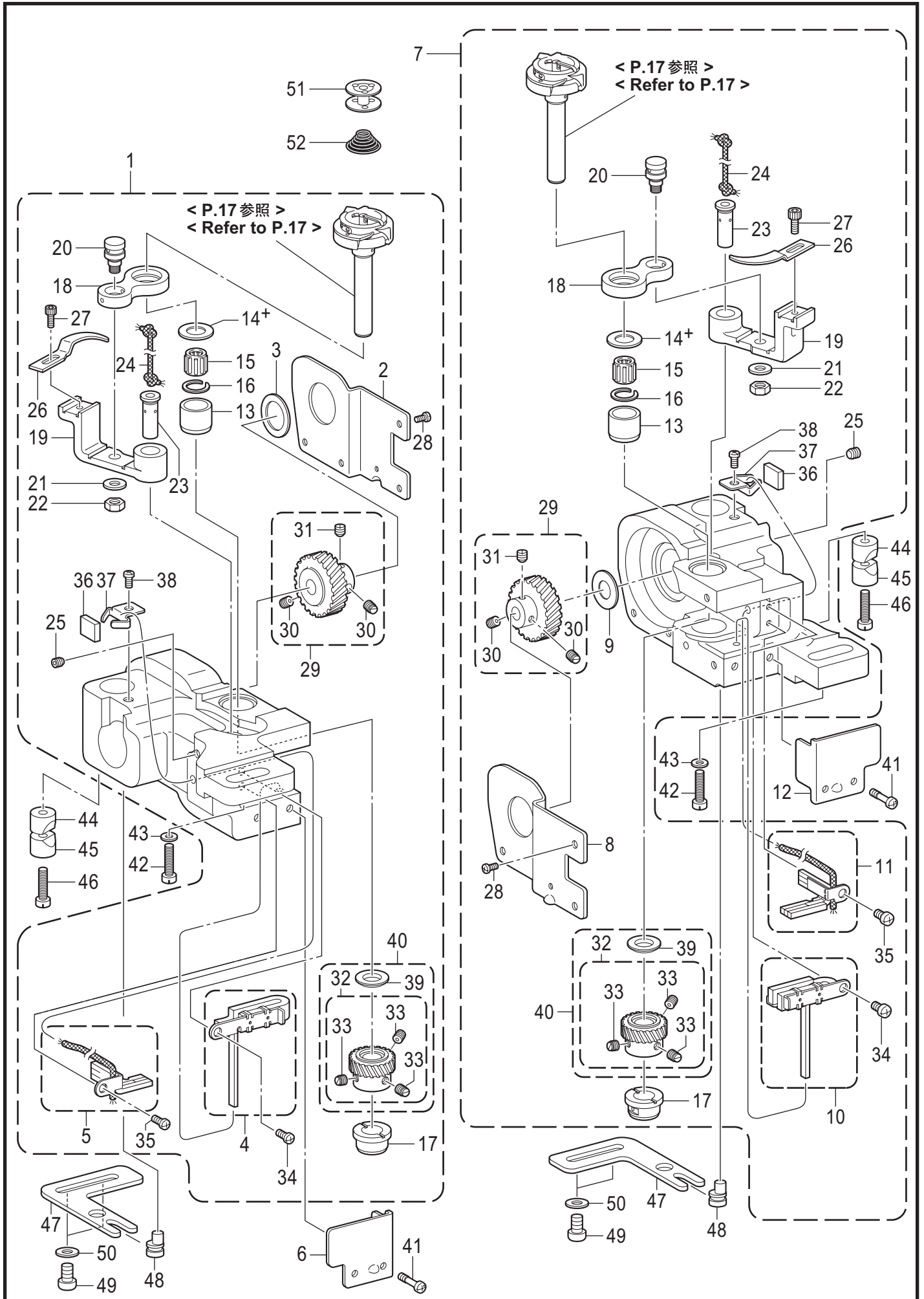
H1. かま関係 / Rotary hook mechanism

REF.NO	CODE	Q'TY	品名	NAME OF PARTS	RM
1+	SA2755301	1	<-0□3,-03F用> カマドダイ842ST(L)クミ	<For -0□3, -03F> ROTARY HOOK BASE ASSY 842ST(L)	
1+	SA2950401	1	<-005用> カマドダイ842ST-5Lクミ	<For -005> R-HOOK BASE ASSY 842ST-5(L)	
2	SA2562201	1	カマドダイカバーL	ROTARY HOOK BASE COVER L	
3	SA3054001	1	スラストザガネL	THRUST WASHER, L	
4	SA6424101	1	フェルトULクミ	FELT UL ASSY	
5	SA4044001	1	フェルトDLクミ	FELT DL ASSY	
6	SA6462001	1	カマドダイカバーFL	ROTARY HOOK BASE COVER FL	
7+	SA2757301	1	<-0□3,-03F用> カマドダイ842ST(R)クミ	<For -0□3, -03F> ROTARY HOOK BASE ASSY 842ST (R)	
7+	SA2951401	1	<-005用> カマドダイ842ST-5Rクミ	<For -005> R-HOOK BASE ASSY 842ST-5 (R)	
8	SA2563301	1	カマドダイカバーR	ROTARY HOOK BASE COVER R	
9	SA2579001	1	スラストザガネ	SPECER	
10	SA6425101	1	フェルトURクミ	FELT UR ASSY	
11	SA4045001	1	フェルトDRクミ	FELT DR ASSY	
12	SA6463001	1	カマドダイカバーFR	ROTARY HOOK BASE COVER FR	
13	SA4029001	2	カマジクメタルU	ROTARY HOOK SHAFT BUSH	
14+	S09260001	2	スラストリングA <t=1.2>	THRUST RING, A: 1.2MM <t=1.2>	
14+	SA4038001	2	スラストリング <t=1.0>	THRUST RING <t=1.0>	
14+	S09261001	2	スラストリングB <t=1.4>	THRUST RING, B: 1.4MM <t=1.4>	
14+	SA4444001	2	スラストリング0.8 <t=0.8>	THRUST RING 0.8MM <t=0.8>	
15	S07420000	2	ニードルベアリング	NEEDLE BEARING	
16	S07419001	2	ストツプリング	RETAINING RING	
17	SA6474001	2	カマジクメタルD	ROTARY HOOK SHAFT BUSH	
18	SB1446001	2	オープナーリンク	OPENER LINK	
19	SA3859101	2	オープナーレバー	OPENER LEVER	
20	SA2560001	2	オープナーリンクジク	SHAFT, O-LINK	
21	SB2330001	2	ヒラザガネシヨウ4.76	WASHER PLAIN S SM4.76	
22	021500316	2	3シュナット5	NUT 3 M5	
23	SA3889101	2	オープナーレバージク	O-LEVER SHAFT	
24	SA4026001	2	クミヒモ4X4 L=100	WICK, 4X4 L=100	
25	012501031	2	アナヒラ5X10	SET SCREW SOCKET (FT) M5X10	
26	S38212001	2	オープナー	OPENER	
27	154965001	2	アナボルト3.57X8	BOLT, SOCKET SM3.57X8	
28	062300612	8	ナベコ3X6	SCREW PAN M3X6	
29	SA2572001	2	スパイラルギア ネジツキ	SPIRAL GEAR SCREW ASSY	
30	SA2574001	4	トメネジM6ホソメ	SET SCREW, (FT) M6	
31	SA2575001	2	トメネジM6ホソメ	SET SCREW, (FT) M6	
32	SA6301001	2	ピニオン ネジツキ	PINION GEAR SCREW ASSY	
33	SA2574001	6	トメネジM6ホソメ	SET SCREW, (FT) M6	
34	062400616	2	ナベコ4X6	SCREW PAN M4X6	
35	062400616	2	ナベコ4X6	SCREW PAN M4X6	
36	SA4012001	2	フェルト	FELT	
37	SA3894001	2	フェルトオサエ	FELT SUPPORT	
38	062400616	2	ナベコ4X6	SCREW PAN M4X6	
39	SA6294101	2	スラストリング	THRUST RING	
40	SA6307101	2	ピニオンセット	PINION GEAR SET	
41	SA6417001	4	シメネジM4X12	SCREW M4X12	
42	SA2556001	2	シメネジM6X25	SCREW, M6X25	
43	115947101	2	ザガネ	WASHER PLAIN 6.35	
44	SA2722001	2	ピンチスリーブA	PINCH SLEEVE A	
45	SA2565001	2	ピンチスリーブB	PINCH SLEEVE B	
46	SA2556001	2	シメネジM6X25	SCREW, M6X25	
47	SA2567001	2	ハリスキチヨウセツイタ	NEEDLE UPPER ADJUSTING PLATE	
48	SA2568001	2	ハリスキチヨウセツジク	NEEDLE UPPER POSITIONING SHAFT	
49	062061016	4	ナベコ6X10	SCREW PAN M6X10	
50	025060136	4	ヒラザガネシヨウ6	WASHER PLAIN S 6	
51	S01928151	2	ボビン	BOBBIN	



J1. かま関係 (T-8421D) / Rotary hook mechanism (T-8421D)

REF.NO	CODE	Q'TY	品名	NAME OF PARTS	RM
			<かま土台(L)用>	<For Rotary hook base (L)>	
1	SB4823201	1	カマドダイ842ST-LクミC	R-HOOK BASE ASSY 842ST(L) C	
2	SA2562201	1	カマドダイカバー-L	ROTARY HOOK BASE COVER L	
3	SA3054001	1	スラストザガネL	THRUST WASHER, L	
4	SA6424201	1	フェルトULクミ	FELT UL ASSY	
5	SA4044001	1	フェルトDLクミ	FELT DL ASSY	
6	SA6462001	1	カマドダイカバー-FL	ROTARY HOOK BASE COVER FL	
			<かま土台(R)用>	<For Rotary hook base (R)>	
7	SB4824201	1	カマドダイ842ST-RクミC	R-HOOK BASE ASSY 842ST(R) C	
8	SA2563301	1	カマドダイカバー-R	ROTARY HOOK BASE COVER R	
9	SA2579001	1	スラストザガネ	SPACER	
10	SA6425201	1	フェルトURクミ	FELT UR ASSY	
11	SA4045001	1	フェルトDRクミ	FELT DR ASSY	
12	SA6463001	1	カマドダイカバー-FR	ROTARY HOOK BASE COVER FR	
13	SA6417001	4	シメネジM4X12	SCREW M4X12	
14	SA2556001	2	シメネジM6X25	SCREW, M6X25	
15	115947101	2	ザガネ	WASHER PLAIN 6.35	
16	SA2722001	2	ピンチスリーブA	PINCH SLEEVE A	
17	SA2565001	2	ピンチスリーブB	PINCH SLEEVE B	
18	SA2556001	2	シメネジM6X25	SCREW, M6X25	
19	SA2567001	2	ハリスキチヨウセツイタ	NEEDLE UPPER ADJUSTING PLATE	
20	SA2568001	2	ハリスキチヨウセツジク	NEEDLE UPPER POSITIONING SHAFT	
21	062061016	4	ナベコ6X10	SCREW PAN M6X10	
22	025060136	4	ヒラザガネショウ6	WASHER PLAIN S 6	
23	S01928151	2	ボビン	BOBBIN	
24	SA4029001	2	カマジクメタルU	ROTARY HOOK SHAFT BUSH	
25+	S09260001	2	スラストリングA <t=1.2>	THRUST RING A: 1.2MM <t=1.2>	
25+	SA4038001	2	スラストリング <t=1.0>	THRUST RING <t=1.0>	
25+	S09261001	2	スラストリングB <t=1.4>	THRUST RING, B: 1.4MM <t=1.4>	
25+	SA4444001	2	スラストリング0.8 <t=0.8>	THRUST RING 0.8MM <t=0.8>	
26	S07420000	2	ニードルベアリング	NEEDLE BEARING	
27	S07419001	2	ストツプリング	RETAINING RING	
28	SA6474001	2	カマジクメタルD	ROTARY HOOK SHAFT BUSH	
29	SB4193001	2	オープナーリンク	OPENER LINK	
30	SA3859101	2	オープナーレバー	OPENER LEVER	
31	SA2560001	2	オープナーリンクジク	SHAFT O-LINK	
32	SB2330001	2	ヒラザガネショウ4.76	WASHER PLAIN S SM4.76	
33	021500316	2	3シュナット5	NUT 3 M5	
34	SA3889101	2	オープナーレバージク	O-LEVER SHAFT	
35	SA4026001	2	クミヒモ4X4 L=100	WICK, 4X4 L=100	
36	012501031	2	アナヒラ5X10	SET SCREW SOCKET (FT) M5X10	
37	S38212001	2	オープナー	OPENER	
38	154965001	2	アナボルト3.57X8	BOLT, SOCKET SM3.57X8	
39	062300612	8	ナベコ3X6	SCREW PAN M3X6	
40	SA2572201	2	スパイラルギヤ ネジツキ	SPIRAL GEAR SCREW ASSY	
41	SA2574001	4	トメネジM6ホソメ	SET SCREW, (FT) M6	
42	SA2575101	2	トメネジM6ホソメ	SET SCREW (FT) M6	
44	SA2574001	6	トメネジM6ホソメ	SET SCREW, (FT) M6	
45	062400616	2	ナベコ4X6	SCREW PAN M4X6	
46	062400616	2	ナベコ4X6	SCREW PAN M4X6	
47	SA4012001	2	フェルト	FELT	
48	SA3894001	2	フェルトオサエ	FELT SUPPORT	
49	062400616	2	ナベコ4X6	SCREW PAN M4X6	
51	SA6307201	2	ピニオンセット	PINION GEAR SET	



REF.NO	CODE	Q'TY	品名	NAME OF PARTS	RM
1	SA2810401	1	カマドダイ872ST(L)クミ	ROTARY HOOK BASE ASSY 872ST(L)	
2	SA2562201	1	カマドダイカバー-L	ROTARY HOOK BASE COVER L	
3	SA3054001	1	スラストザガネL	THRUST WASHER, L	
4	SA6424101	1	フェルトULクミ	FELT UL ASSY	
5	SA4044001	1	フェルトDLクミ	FELT DL ASSY	
6	SA6462001	1	カマドダイカバー-FL	ROTARY HOOK BASE COVER FL	
7	SA2812401	1	カマドダイ872ST(R)クミ	ROTARY HOOK BASE ASSY 872ST(R)	
8	SA2563301	1	カマドダイカバー-R	ROTARY HOOK BASE COVER R	
9	SA2579001	1	スラストザガネ	SPECER	
10	SA6425101	1	フェルトURクミ	FELT UR ASSY	
11	SA4045001	1	フェルトDRクミ	FELT DR ASSY	
12	SA6463001	1	カマドダイカバー-FR	ROTARY HOOK BASE COVER FR	
13	S09259001	2	カマジクメタルU	ROTARY HOOK BUSH, U	
14+	S09260001	2	スラストリングA <t=1.2>	THRUST RING, A: 1.2MM <t=1.2>	
14+	SA4038001	2	スラストリング <t=1.0>	THRUST RING <t=1.0>	
14+	S09261001	2	スラストリングB <t=1.4>	THRUST RING, B: 1.4MM <t=1.4>	
14+	SA4444001	2	スラストリング0.8 <t=0.8>	THRUST RING 0.8MM <t=0.8>	
15	S07420000	2	ニードルベアリング	NEEDLE BEARING	
16	S07419001	2	ストツプリング	RETAINING RING	
17	SA6474001	2	カマジクメタルD	ROTARY HOOK SHAFT BUSH	
18	SB1447001	2	オープナーリンク	OPENER LINK	
19	SA3861101	2	オープナーレバー	OPENER LEVER	
20	SA2560001	2	オープナーリンクジク	SHAFT, O-LINK	
21	SB2330001	2	ヒラザガネシヨウ4.76	WASHER PLAIN S SM4.76	
22	021500316	2	3シュナット5	NUT 3 M5	
23	SA3889101	2	オープナーレバージク	O-LEVER SHAFT	
24	SA4026001	2	クミヒモ4X4 L=100	WICK, 4X4 L=100	
25	012501031	2	アナヒラ5X10	SET SCREW SOCKET (FT) M5X10	
26	S38212001	2	オープナー	OPENER	
27	154965001	2	アナボルト3.57X8	BOLT, SOCKET SM3.57X8	
28	062300612	8	ナベコ3X6	SCREW PAN M3X6	
29	SA2572001	2	スパイラルギア ネジツキ	SPIRAL GEAR SCREW ASSY	
30	SA2574001	4	トメネジM6ホソメ	SET SCREW, (FT) M6	
31	SA2575001	2	トメネジM6ホソメ	SET SCREW, (FT) M6	
32	SA6301001	2	ピニオン ネジツキ	PINION GEAR SCREW ASSY	
33	SA2574001	6	トメネジM6ホソメ	SET SCREW, (FT) M6	
34	062400616	2	ナベコ4X6	SCREW PAN M4X6	
35	062400616	2	ナベコ4X6	SCREW PAN M4X6	
36	SA4012001	2	フェルト	FELT	
37	SA3894001	2	フェルトオサエ	FELT SUPPORT	
38	062400616	2	ナベコ4X6	SCREW PAN M4X6	
39	SA6294101	2	スラストリング	THRUST RING	
40	SA6307101	2	ピニオンセット	PINION GEAR SET	
41	SA6417001	4	シメネジM4X12	SCREW M4X12	
42	SA2556001	2	シメネジM6X25	SCREW, M6X25	
43	115947101	2	ザガネ	WASHER PLAIN 6.35	
44	SA2722001	2	ピンチスリーブA	PINCH SLEEVE A	
45	SA2565001	2	ピンチスリーブB	PINCH SLEEVE B	
46	SA2556001	2	シメネジM6X25	SCREW, M6X25	
47	SA2567001	2	ハリスキチヨウセツイタ	NEEDLE UPPER ADJUSTING PLATE	
48	SA2568001	2	ハリスキチヨウセツジク	NEEDLE UPPER POSITIONING SHAFT	
49	062061016	4	ナベコ6X10	SCREW PAN M6X10	
50	025060136	4	ヒラザガネシヨウ6	WASHER PLAIN S 6	
51	S09285051	2	ボビン	BOBBIN	
52	156557001	2	クウテンボウシバネ	ANTI-SPIN SPRING	