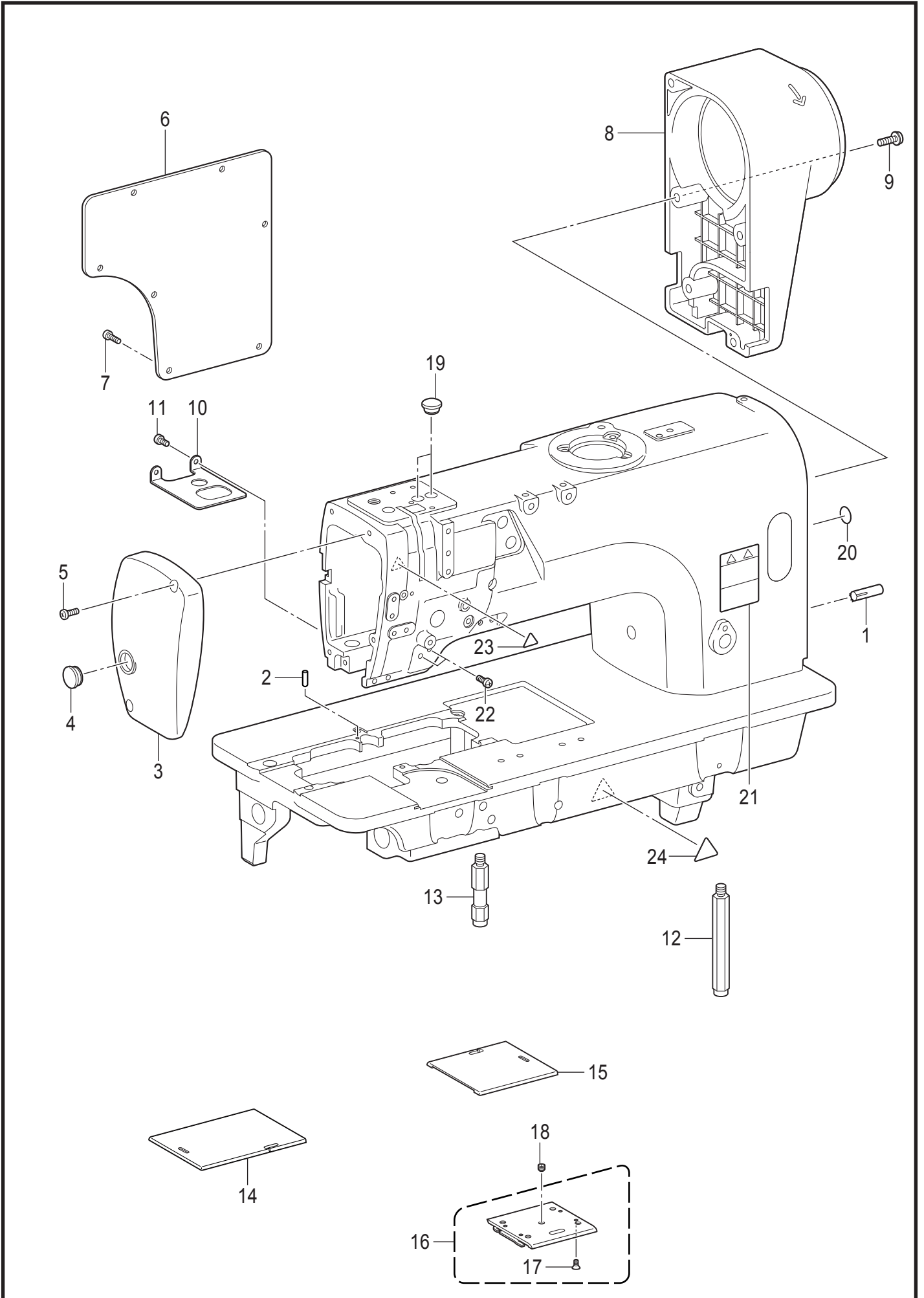


# T-8452D

## A. 机体部分 / Machine body



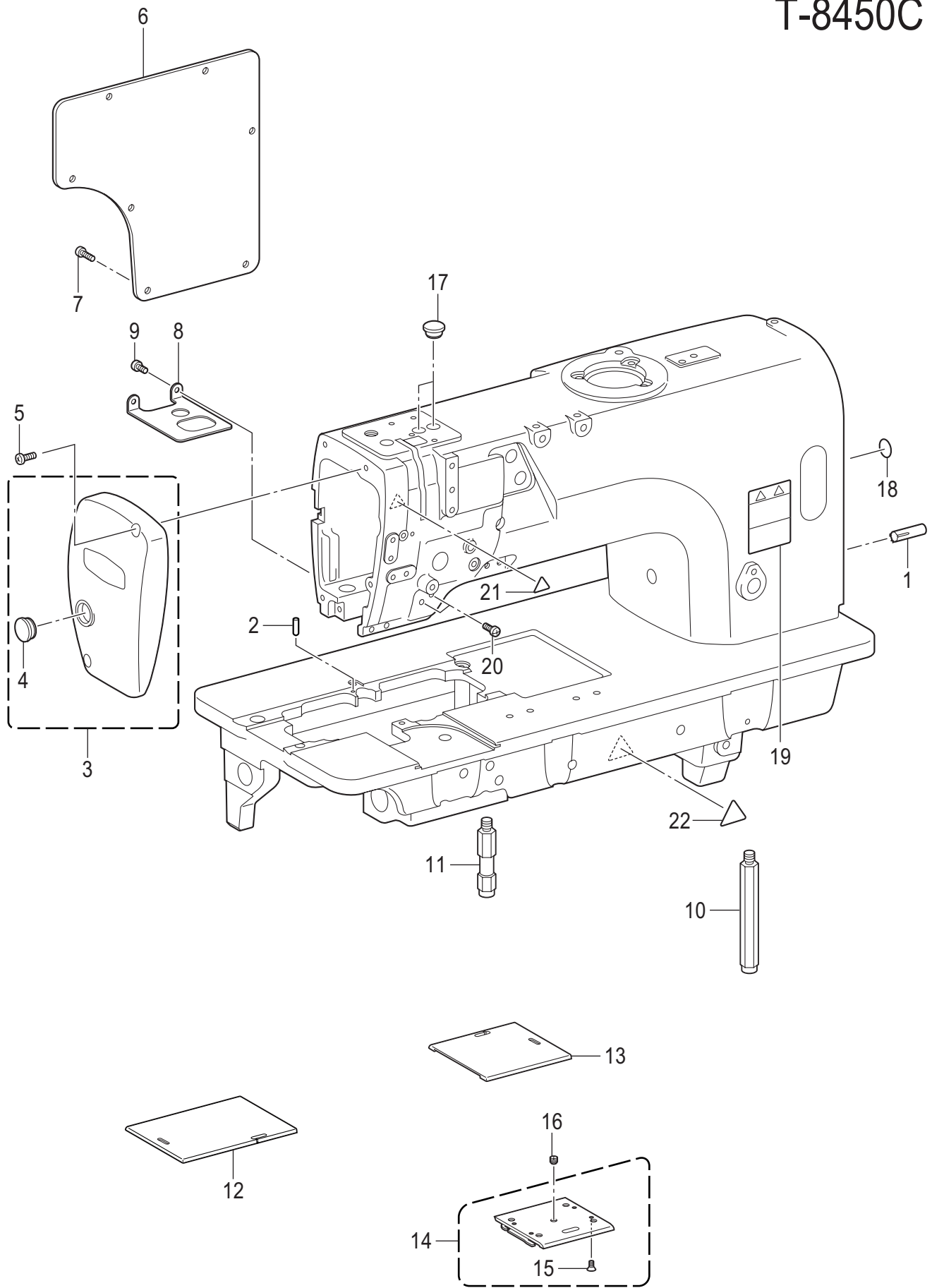
T-8452D-050

## A. 机体部分 / Machine body

参照号	零部件序号	数量	零部件名称	NAME OF PARTS	RM
1	140063001	2	带槽销	DOWEL PIN	
2	SA3924001	1	定位销	POSITIONING PIN	
3	SB9875001	1	面板	FACE PLATE	
4	104449001	1	橡皮塞 15.5	RUBBER CAP, 15.5	
5	062501416	2	螺钉 M5X14	SCREW PAN M5X14	
6	SA2441201	1	侧板	REAR COVER	
7	062501216	7	螺钉 M5X12	SCREW PAN M5X12	
8	SB9863001	1	马达罩盖	MOTOR COVER	
9	SA9977101	5	螺钉(带垫圈)M5X18	SCREW PAN M5X18	
10	SA4370101	1	防尘板	DUST PROTECTOR	
11	062500616	2	螺钉 M5X6	SCREW PAN M5X6	
12	SA2444101	1	脚柱 L	BED LEG L	
13	SA2445101	1	脚柱 S	BED LEG S	
14	SA2448201	1	推板 LA	SLIDE PLATE LA	
15	SA2450201	1	推板 R	SLIDE PLATE R	
16	S36663101	1	推板 F 组件	SLIDE PLATE F ASSY	
17	S34438001	4	螺钉 SM3.18-40X4	SCREW FLAT SM3.18-40X4	
18	116010001	1	螺钉 SM5.16-40X4	SET SCREW, SM5.16-40X4	
19	SA2929001	2	橡皮塞 12.5	RUBBER CAP, 12.5	
20	S37060001	1	接地标记	LABEL GROUNDING	
21	SA9826001	1	操作注意标签	LABEL CAUTION	
22	062500816	2	螺钉 M5X8	SCREW PAN M5X8	
23	SA9957001	1	警告标记	INJURY MARK	
24	SA9957002	1	警告标记	INJURY MARK	

A. 主体関係 / Machine body

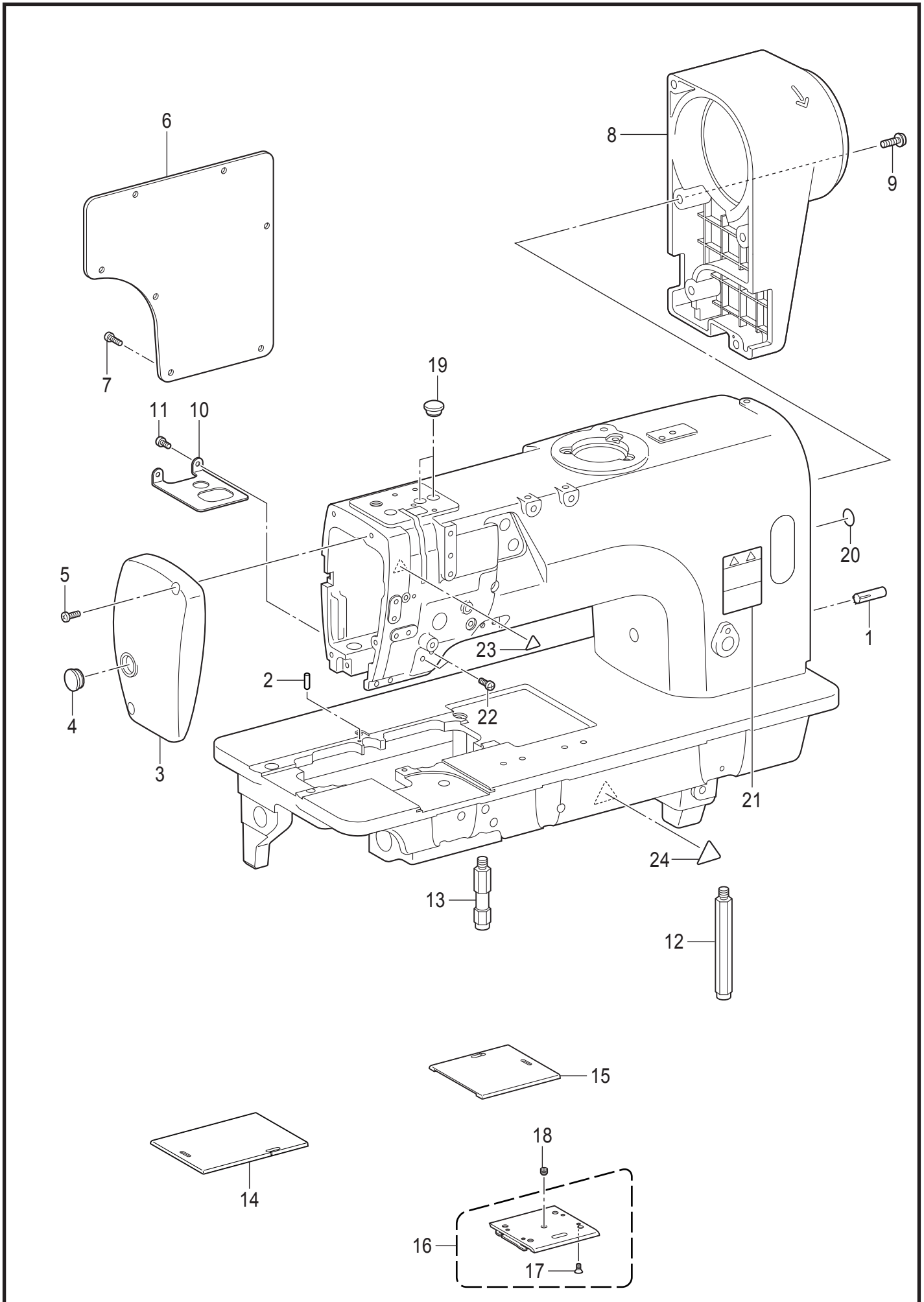
T-8450C



## A. 主体関係 / Machine body

REF.NO	CODE	Q'TY	品名	NAME OF PARTS	RM
1	140063001	1	ミゾツキピン	DOWEL PIN	
2	SA3924001	1	ハリイタイチキメピン	POSITIONING PIN	
3	SB1311001	1	メンイタクミ	FACE PLATE ASSY	
4	104449001	1	ゴムセン15.5	RUBBER CAP, 15.5	
5	062501416	2	ナベコ5X14	SCREW PAN M5X14	
6	SA2441101	1	ガワイタ	REAR COVER	
7	062501216	7	ナベコ5X12	SCREW PAN M5X12	
8	SA4370101	1	ダストプレート	DUST PROTECTOR	
9	062500616	2	ナベコ5X6	SCREW PAN M5X6	
10	SA2444101	1	キヤクチュウL	BED LEG L	
11	SA2445101	1	キヤクチュウS	BED LEG S	
12	SA2448101	1	スベリイタLA	SLIDE PLATE, LA	
13	SA2450101	1	スベリイタR	SLIDE PLATE, R	
14	S36663001	1	スベリイタFクミ	SLIDE PLATE F ASSY	
15	S34438001	4	サラネジ3.18X4	SCREW, FLAT SM3.18-40X4	
16	116010001	1	トメネジ5.16	SET SCREW, SM5.16-40X4	
17	SA2929001	2	ゴムセン12.5	RUBBER CAP, 12.5	
18	S37060001	1	ア-スマ-ク	LABEL, GROUNDING	
19	SA9826001	1	ソウサチュウウイラベル	LABEL CAUTION	
20	062500816	2	ナベコ5X8	SCREW PAN M5X8	
21	SA9957001	1	ワーニングマーク	INJURY MARK	
22	SA9957002	1	ワーニングマーク	INJURY MARK	

## A. 主体関係 / Machine body

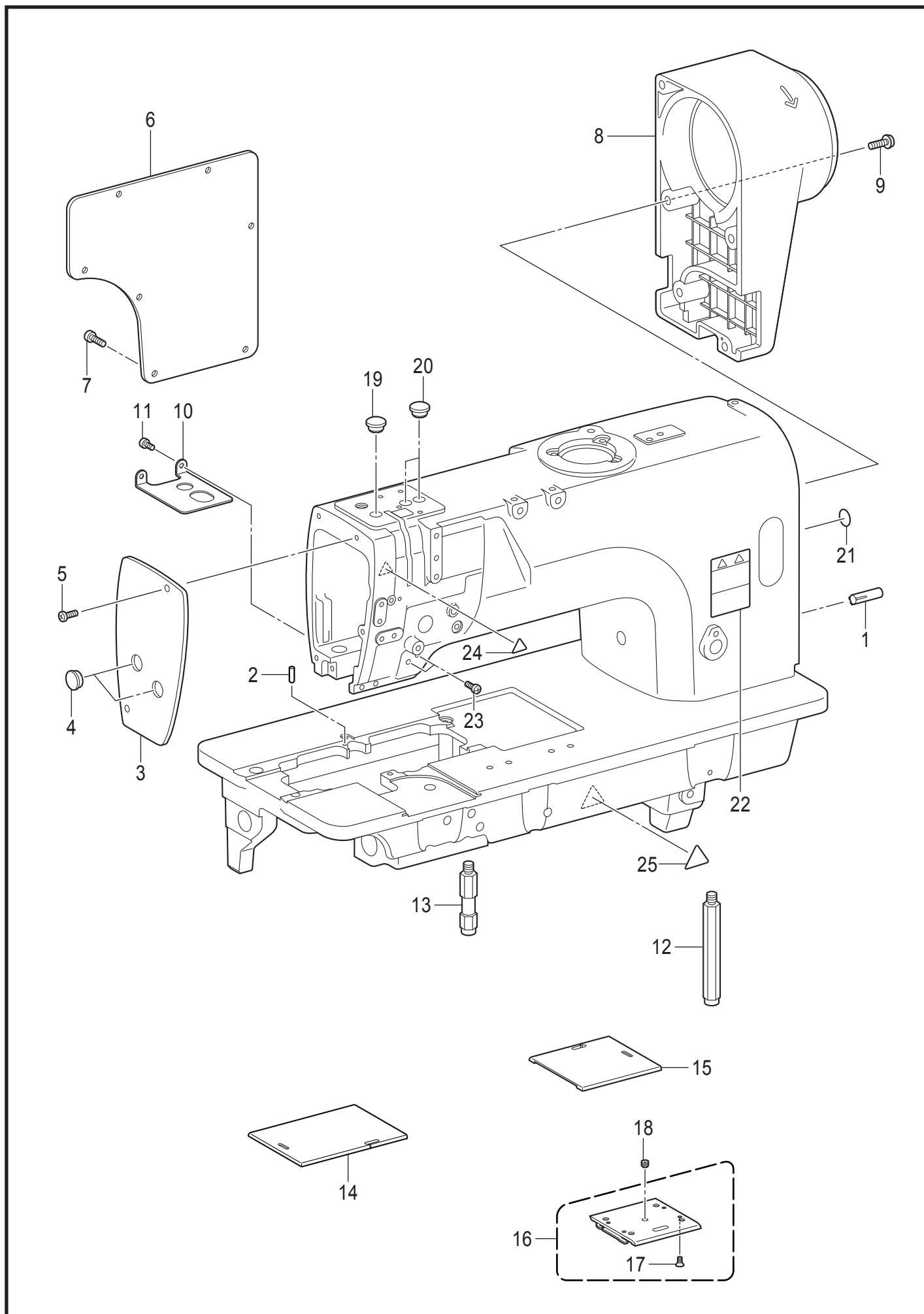


## A. 主体関係 / Machine body

REF.NO	CODE	Q'TY	品名	NAME OF PARTS	RM
1	140063001	2	ミゾツキピン	DOWEL PIN	
2	SA3924001	1	ハリタイチキメピン	POSITIONING PIN	
3	SB9875001	1	メンイタ	FACE PLATE	
4	104449001	1	ゴムセン15.5	RUBBER CAP, 15.5	
5	062501416	2	ナベコ5X14	SCREW PAN M5X14	
6	SA2441201	1	ガワイタ	REAR COVER	
7	062501216	7	ナベコ5X12	SCREW PAN M5X12	
8	SB9863001	1	モータカバー	MOTOR COVER	
9	SA9977101	5	ナベザクミ5X18	SCREW PAN M5X18	
10	SA4370101	1	ダストプレート	DUST PROTECTOR	
11	062500616	2	ナベコ5X6	SCREW PAN M5X6	
12	SA2444101	1	キヤクチュウL	BED LEG L	
13	SA2445101	1	キヤクチュウS	BED LEG S	
14	SA2448201	1	スベリイタLA	SLIDE PLATE LA	
15	SA2450201	1	スベリイタR	SLIDE PLATE R	
16	S36663101	1	スベリイタFクミ	SLIDE PLATE F ASSY	
17	S34438001	4	サラネジ3.18X4	SCREW FLAT SM3.18-40X4	
18	116010001	1	トメネジ5.16	SET SCREW, SM5.16-40X4	
19	SA2929001	2	ゴムセン12.5	RUBBER CAP, 12.5	
20	S37060001	1	ア-スマーク	LABEL GROUNDING	
21	SA9826001	1	ソウサチュウイラベル	LABEL CAUTION	
22	062500816	2	ナベコ5X8	SCREW PAN M5X8	
23	SA9957001	1	ワ-ニングマーク	INJURY MARK	
24	SA9957002	1	ワ-ニングマーク	INJURY MARK	

# T-8722D

## A. 主体関係 / Machine body



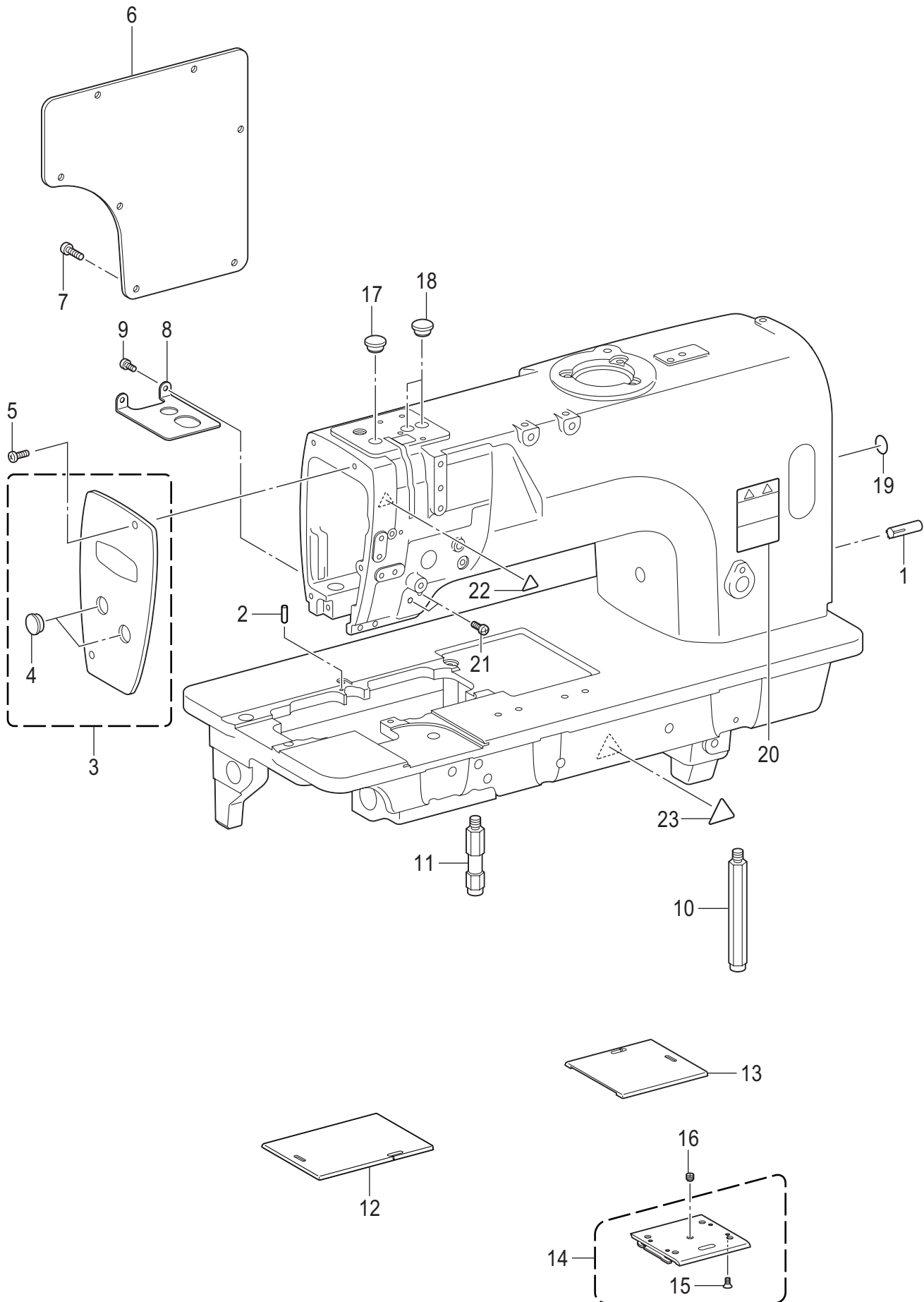
T-8722D-050

## A. 主体関係 / Machine body

REF.NO	CODE	Q'TY	品名	NAME OF PARTS	RM
1	140063001	2	ミゾツキピン	DOWEL PIN	
2	SA3924001	1	ハリタイチキメピン	POSITIONING PIN	
3	SB9859001	1	メンイタ	FACE PLATE	
4	SA2929001	2	ゴムセン12.5	RUBBER CAP, 12.5	
5	062500816	2	ナベコ5X8	SCREW PAN M5X8	
6	SA2441201	1	ガワイタ	REAR COVER	
7	062501216	7	ナベコ5X12	SCREW PAN M5X12	
8	SB9863001	1	モータカバー	MOTOR COVER	
9	SA9977101	5	ナベザクミ5X18	SCREW PAN M5X18	
10	SA2443101	1	ダストプレート	DUST PROTECTOR	
11	062500616	2	ナベコ5X6	SCREW PAN M5X6	
12	SA2444101	1	キヤクチュウL	BED LEG L	
13	SA2445101	1	キヤクチュウS	BED LEG S	
14	SA2448201	1	スベリイタLA	SLIDE PLATE LA	
15	SA2450201	1	スベリイタR	SLIDE PLATE R	
16	S36663101	1	スベリイタFクミ	SLIDE PLATE F ASSY	
17	S34438001	4	サラネジ3.18X4	SCREW FLAT SM3.18-40X4	
18	116010001	1	トメネジ5.16	SET SCREW, SM5.16-40X4	
19	SA2929001	1	ゴムセン12.5	RUBBER CAP, 12.5	
20	SA2929001	2	ゴムセン12.5	RUBBER CAP, 12.5	
21	S37060001	1	ア-スマーク	LABEL GROUNDING	
22	SA9826001	1	ソウサチュウイラベル	LABEL CAUTION	
23	062500816	2	ナベコ5X8	SCREW PAN M5X8	
24	SA9957001	1	ワ-ニングマーク	INJURY MARK	
25	SA9957002	1	ワ-ニングマーク	INJURY MARK	



# T-8420C

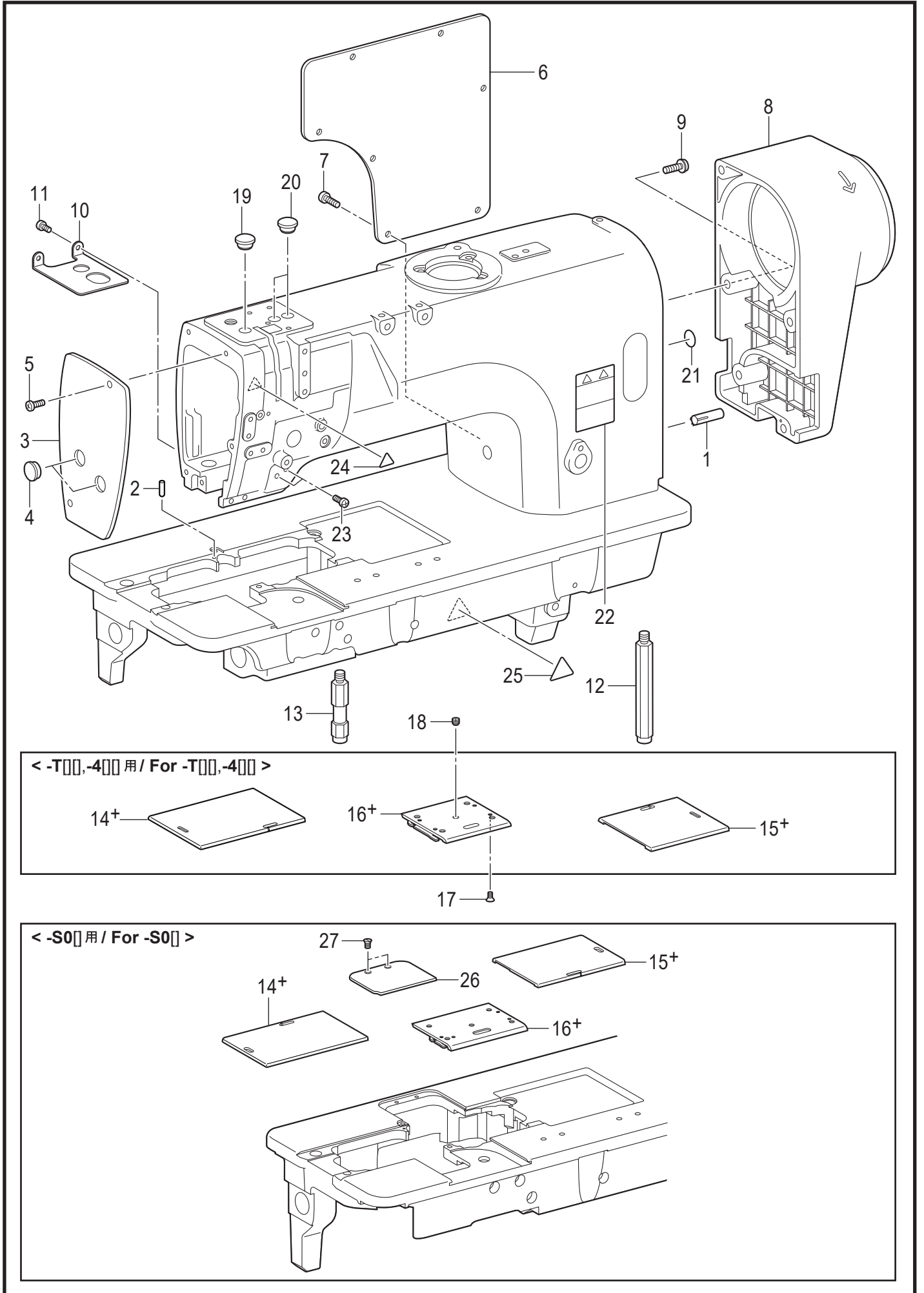


## A. 主体関係 / Machine body

## T-8420C

REF.NO	CODE	Q'TY	品名	NAME OF PARTS	RM
1	140063001	1	ミゾツキピン	DOWEL PIN	
2	SA3924001	1	ハライタイチキメピン	POSITIONING PIN	
3	SB1308001	1	メンイタクミ	FACE PLATE ASSY	
4	SA2929001	2	ゴムセン12.5	RUBBER CAP, 12.5	
5	062500816	2	ナベコ5X8	SCREW PAN M5X8	
6	SA2441101	1	ガワイタ	REAR COVER	
7	062501216	7	ナベコ5X12	SCREW PAN M5X12	
8	SA2443101	1	ダストプレート	DUST PROTECTOR	
9	062500616	2	ナベコ5X6	SCREW PAN M5X6	
10	SA2444101	1	キヤクチュウL	BED LEG L	
11	SA2445101	1	キヤクチュウS	BED LEG S	
12	SA2448101	1	スベリイタLA	SLIDE PLATE LA	
13	SA2450101	1	スベリイタR	SLIDE PLATE R	
14	S36663001	1	スベリイタFクミ	SLIDE PLATE F ASSY	
15	S34438001	4	サラネジ3.18X4	SCREW, FLAT SM3.18-40X4	
16	116010001	1	トメネジ5.16	SET SCREW, SM5.16-40X4	
17	SA2929001	1	ゴムセン12.5	RUBBER CAP, 12.5	
18	SA2929001	2	ゴムセン12.5	RUBBER CAP, 12.5	
19	S37060001	1	ア-スマーク	LABEL, GROUNDING	
20	SA9826001	1	ソウサチュウウイラベル	LABEL CAUTION	
21	062500816	2	ナベコ5X8	SCREW PAN M5X8	
22	SA9957001	1	ワーニングマーク	INJURY MARK	
23	SA9957002	1	ワーニングマーク	INJURY MARK	

## A. 主体関係 / Machine body



## A. 主体関係 / Machine body

REF.NO	CODE	Q'TY	品名	NAME OF PARTS	RM
1	140063001	2	ミヅツキピン	DOWEL PIN	
2	SA3924001	1	ハリイタイチキメピン	POSITIONING PIN	
3	SB9859001	1	メンイタ	FACE PLATE	
4	SA2929001	2	ゴムセン12.5	RUBBER CAP, 12.5	
5	062500816	2	ナベコ5X8	SCREW PAN M5X8	
6	SA2441201	1	ガワイタ	REAR COVER	
7	062501216	7	ナベコ5X12	SCREW PAN M5X12	
8	SB9863001	1	モータカバー	MOTOR COVER	
9	SA9977101	5	ナベザクミ5X18	SCREW PAN M5X18	
10	SA2443101	1	ダストプレート	DUST PROTECTOR	
11	062500616	2	ナベコ5X6	SCREW PAN M5X6	
12	SA2444101	1	キヤクチュウL	BED LEG L	
13	SA2445101	1	キヤクチュウS	BED LEG S	
17	S34438001	4	サラネジ3.18X4	SCREW FLAT SM3.18-40X4	
18	116010001	1	トメネジ5.16	SET SCREW, SM5.16-40X4	
19	SA2929001	1	ゴムセン12.5	RUBBER CAP, 12.5	
20	SA2929001	2	ゴムセン12.5	RUBBER CAP, 12.5	
21	S37060001	1	ア-スマーク	LABEL GROUNDING	
22	SA9826001	1	ソウサチュウイラベル	LABEL CAUTION	
23	062500816	2	ナベコ5X8	SCREW PAN M5X8	
24	SA9957001	1	ワ-ニングマーク	INJURY MARK	
25	SA9957002	1	ワ-ニングマーク	INJURY MARK	
			<-T□□,-4□□用>	<For -T□□,-4□□>	
14+	SA2448201	1	スベリイタLA	SLIDE PLATE LA	
15+	SA2450201	1	スベリイタR	SLIDE PLATE R	
16+	S36663101	1	スベリイタFクミ	SLIDE PLATE F ASSY	
			<-S0□用>	<For -S0□>	
14+	SC0746001	1	スベリイタLA	SLIDE PLATE LA	
15+	SC0747001	1	スベリイタR	SLIDE PLATE R	
16+	SC0748001	1	スベリイタFクミ	SLIDE PLATE F ASSY	
26	SC0718001	1	スベリイタB	SLIDE PLATE B	
27	108960002	2	サラネジ3.57	SCREW, FLAT SM3.57	