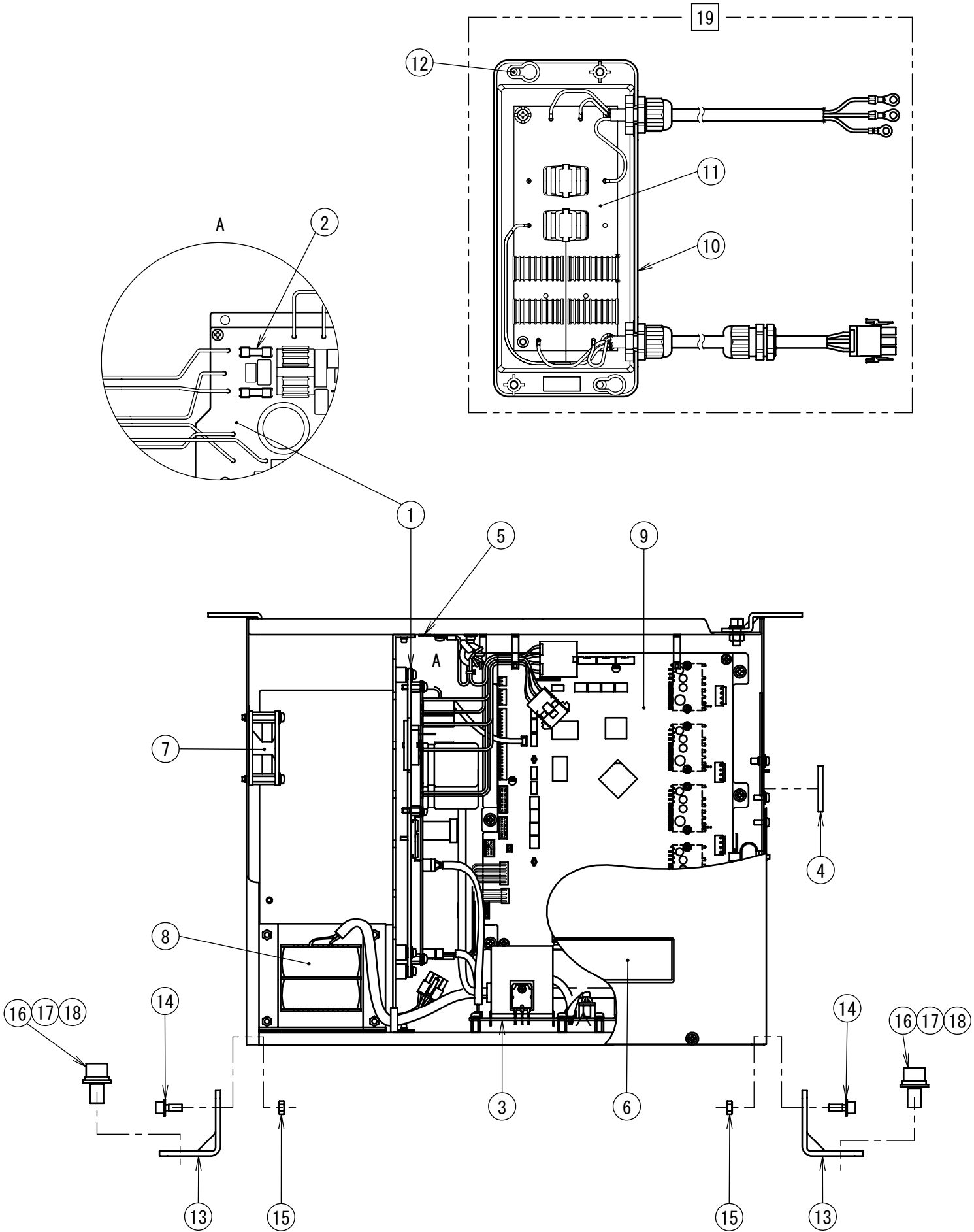


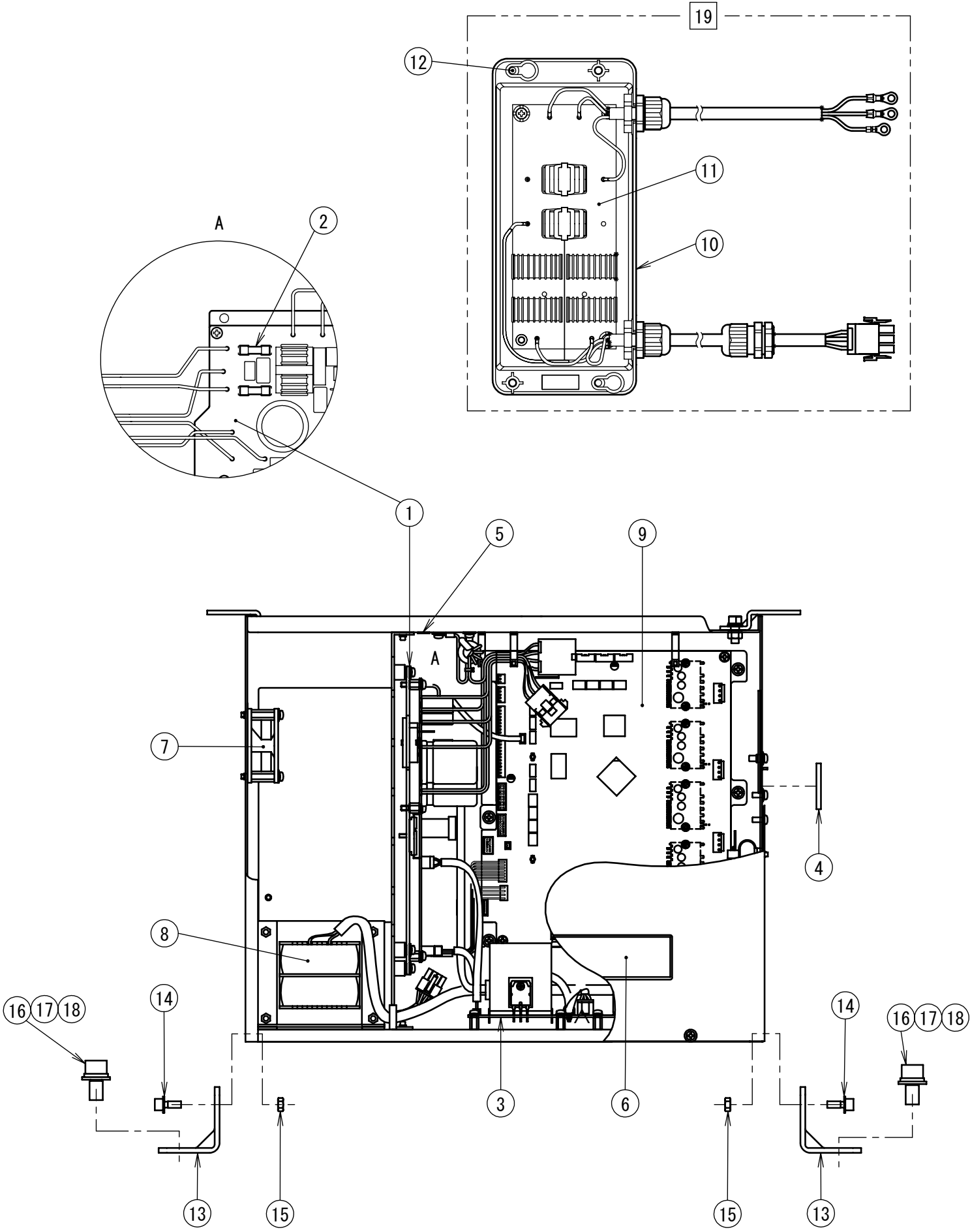
BAS 360H - 365H



M1.コントロールボックス関係 / CONTROL BOX

Ref. No.	Code	Q'ty	品名	Part Name
1	SB9296001	1	モータキバンクミ360H	MOTOR PCB ASSY 360H
2	J04417001	2	Gヒューズ10A-250V	G FUSE 10A-250V:FGMB
3	SB6304001	1	デンゲンキバンクミ342H	POWER PCB ASSY 342H
4	S37060001	1	アスマーク	LABEL GROUNDING
5	S37059001	1	PEマーク	LABEL,PE
6	SB8096001	1	ラベルカンデン6カコク	LABEL ELECTRICAL SHOCK 36X150
7	SA3797001	1	DCファンモータクミ	DC-FAN MOTOR ASSY
8	SB6308001	1	トランス342H	TRANS FORMER 342H
9	SB8023001	1	メインキバン360Hクミ	MAIN PCB ASSY 360H
13	SB8154001	2	BOXブラケット	BOX BRACKET
14	S55481001	4	アナボルトザクミ4X12	BOLT SOCKET (S/P WASHER)M4X12
15	021400306	4	3シュナット4	NUT 3 M4
16	018081636	4	アナボルト8X16	BOLT SOCKET M8X16
17	028080246	4	バネザガネ2-8	WASHER SPRING 2-8
18	026080236	4	ヒラザガネミガキ8	WASHER PLAIN M 8
			<欧州向用>	<For Europe>
19	SB8894001	1	CEフィルタクミTYPE6	CE FILTER UNIT TYPE6
10	SB7074001	1	CEフィルターケース	CE FILTER CASE
11	SB7065001	1	CEフィルタキバンクミ	CE FILTER PCB ASSY TYPE3
12	018501232	4	アナボルト5X12	BOLT SOCKET M5X12

BAS 370H - 375H



Ref. No.	Code	Q'ty	品名	Part Name
1	SB9296001	1	モータキバンクミ360H	MOTOR PCB ASSY 360H
2	J04417001	2	Gヒューズ10A-250V	G FUSE 10A-250V:FGMB
3	SB6304001	1	デンゲンキバンクミ342H	POWER PCB ASSY 342H
4	S37060001	1	アスマーク	LABEL GROUNDING
5	S37059001	1	PEマーク	LABEL,PE
6	SB8096001	1	ラベルカンデン6カコク	LABEL ELECTRICAL SHOCK 36X150
7	SA3797001	1	DCファンモータクミ	DC-FAN MOTOR ASSY
8	SB6308001	1	トランス342H	TRANS FORMER 342H
9	SB8023001	1	メインキバン360Hクミ	MAIN PCB ASSY 360H
13	SB8154001	2	BOXブラケット	BOX BRACKET
14	S55481001	4	アナボルトザクミ4X12	BOLT SOCKET (S/P WASHER)M4X12
15	021400306	4	3シュナット4	NUT 3 M4
16	018081636	4	アナボルト8X16	BOLT SOCKET M8X16
17	028080246	4	バネザガネ2-8	WASHER SPRING 2-8
18	026080236	4	ヒラザガネミガキ8	WASHER PLAIN M 8
			<欧州向用>	<For Europe>
19	SB8894001	1	CEフィルタクミTYPE6	CE FILTER UNIT TYPE6
10	SB7074001	1	CEフィルターケース	CE FILTER CASE
11	SB7065001	1	CEフィルタキバンクミ	CE FILTER PCB ASSY TYPE3
12	018501232	4	アナボルト5X12	BOLT SOCKET M5X12