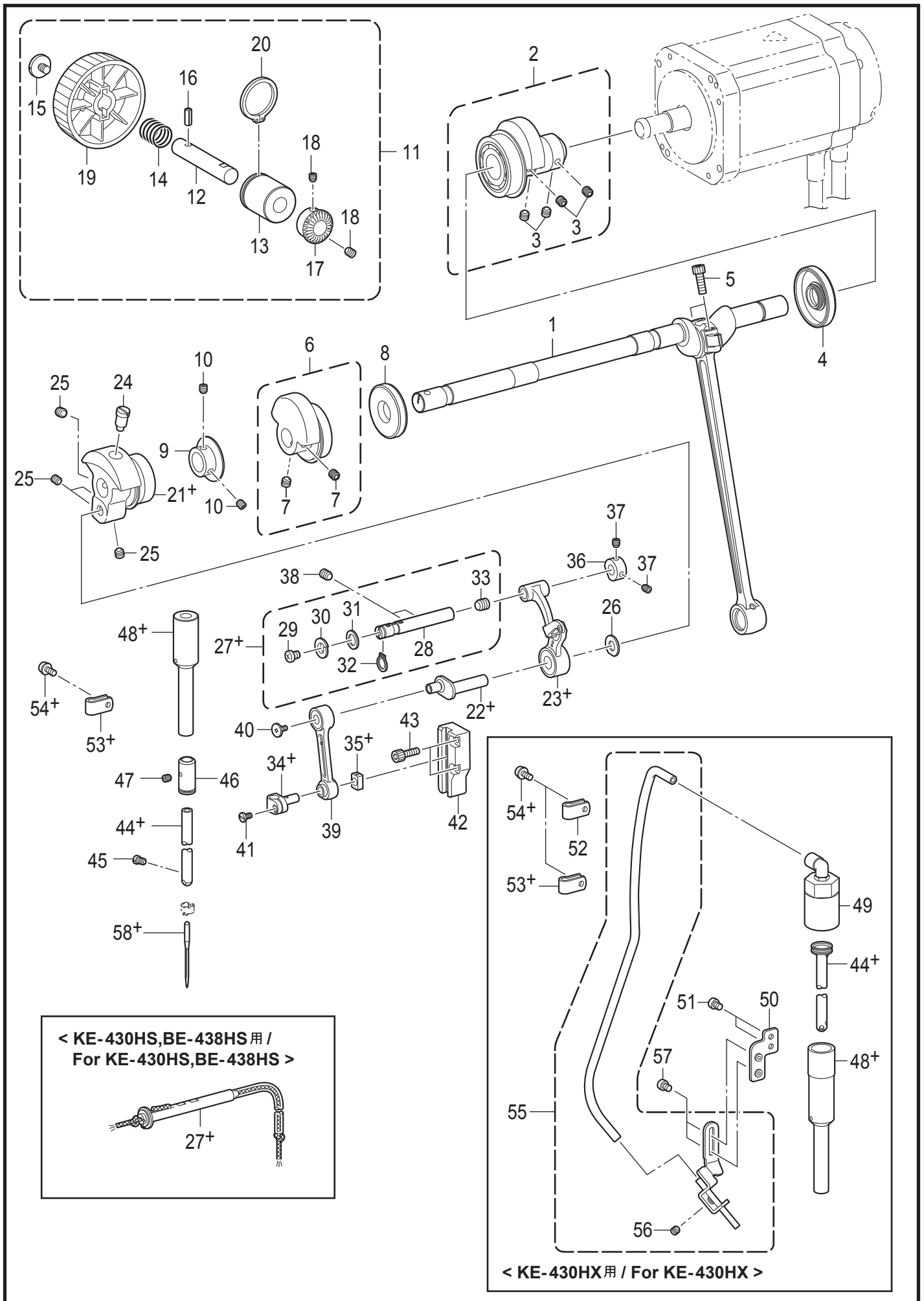


B. 上軸・針棒関係 / Upper shaft and needle bar mechanism



B. 上軸・針棒関係 / Upper shaft and needle bar mechanism

REF.NO	CODE	Q'TY	品名	NAME OF PARTS	RM
44+	SB7472101	1	<KE-430HX用> ハリボウDクミ	<For KE-430HX> NEEDLE BAR D ASSY	
44+	SB4149001	1	<KE-430HS, BE-438HS用> ハリボウS	<For KE-430HS, BE-438HS> NEEDLE BAR S	
44+	SB1021101	1	<BE-438HX用> ハリボウD	<For BE-438HX> NEEDLE BAR D	
45	144458001	1	アタマツキトメネジ3.57	SET SCREW SM3.57-40X4.5	
46	SB1024001	1	ハリボウメタルD	NEEDLE BAR BUSH D	
47	012500536	1	アナヒラ5X5	SET SCREW SOCKET (FT) M5X5	
48+	SB7483001	1	<KE-430HX用> ハリボウメタルUC	<For KE-430HX> NEEDLE BAR BUSH UC	
49	SB7476001	1	エアシリンダーフタクミ	AIR CYLINDER CAP ASSY	
50	SB7558001	1	チュウカンイタ	MIDDLE PLATE	
51	062400616	2	ナベコ4X6	SCREW PAN M4X6	
52	149547000	1	コードオサエ	CORD HOLDER 4N	
53+	S00480000	1	コードホルダ#5	CORD HOLDER 5N	
54+	0A5401006	2	ナベザクミ4X10DB	SCREW PAN (S/P WASHER) M4X10	
55	SB7473101	1	エアノズルクミ	AIR NOZZLE ASSY	
56	012400436	1	アナヒラ4X4	SET SCREW SOCKET (FT) M4X4	
57	062401016	2	ナベコ4X10	SCREW PAN M4X10	
48+	SB6768001	1	<KE-430HS用> <BE-438HX, BE-438HS用> ハリボウメタルU	<For KE-430HS> <For BE-438HX, BE-438HS> NEEDLE BAR BUSH U	
53+	S10243000	1	ナイロンクランプNK-3N	CORD HOLDER:NK-3N	
54+	0A5401006	1	ナベザクミ4X10DB	SCREW PAN (S/P WASHER) M4X10	
58+	107415014	1	<KE-430HX-3,-1用> <KE-430HS-3用> ミシンハリDPX5	<For KE-430HX-3,-1> <For KE-430HS-3> NEEDLE, DPX5	
58+	S37928019	1	<KE-430HX-5用> <KE-430HS-5用> ミシンハリDPX17NY	<For KE-430HX-5> <For KE-430HS-5> NEEDLE, DPX17NY	
58+	107415009	1	<KE-430HX-K用> ミシンハリDPX5	<For KE-430HX-K> NEEDLE, DPX5	
58+	S37928012	1	<BE-438HX, BE-438HS用> ミシンハリDPX17NY	<For BE-438HX, BE-438HS> NEEDLE, DPX17NY	