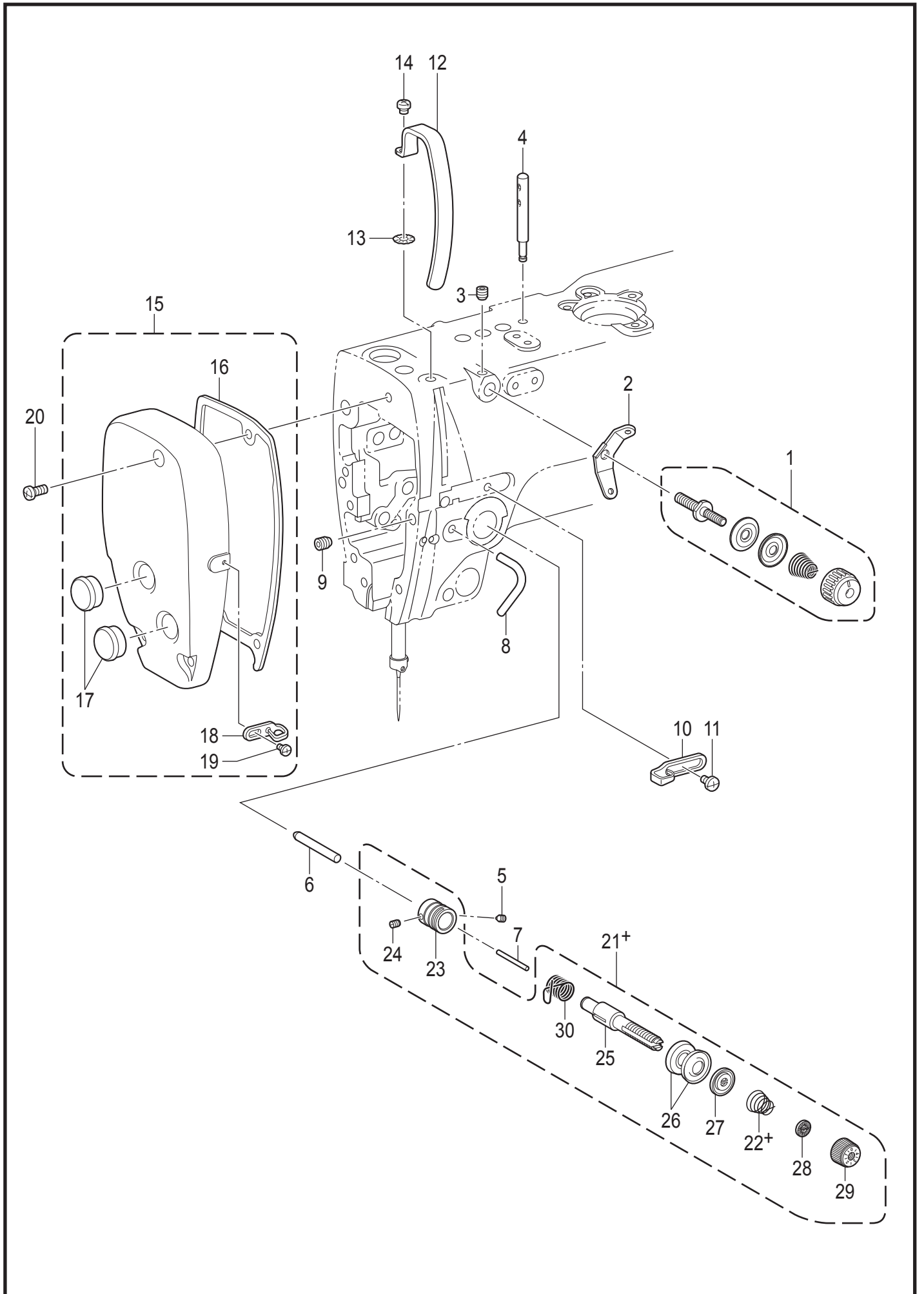


K. 穿线装置 / Threading mechanism



S-7220D-401